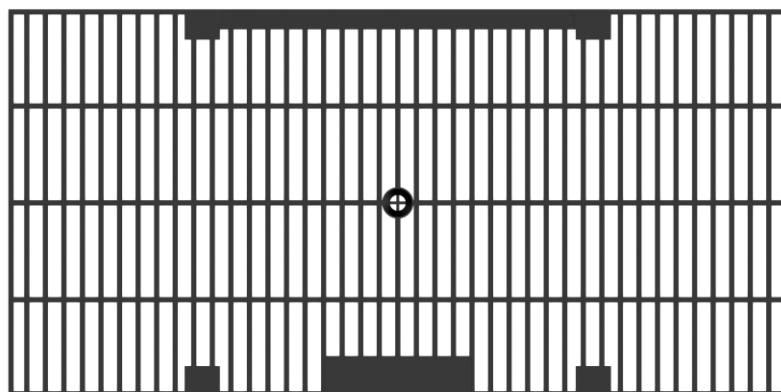
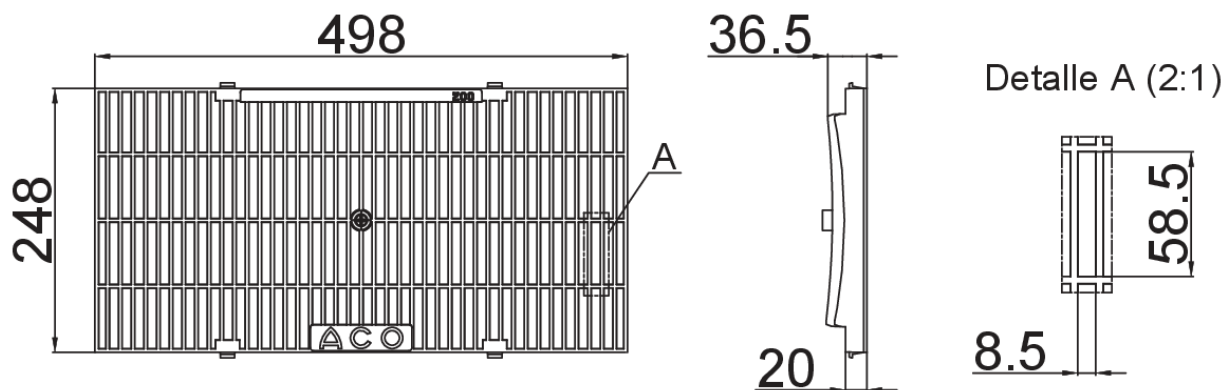




Reja entramada anti-tacón 58,5x8,5 de polietileno de alta densidad (HDPE), de clase de carga 1,5KN según EN1433, para canales de drenaje ACO XTRALINE C 200. Con sistema de fijación por pestaña. Área de absorción de 1560 cm<sup>2</sup>/m. Longitud total de 498 mm, altura exterior 20 mm y ancho exterior 248 mm.

Peso: 0,78 kg.

Artículo:00840426



### Dimensiones:

Modelo	XTRALINE C 200
Longitud (mm)	498
Ancho ext. (mm)	248
Altura ext. (mm)	20
Peso (kg)	0,78
Área absorción reja (cm <sup>2</sup> /m)	1560
Clase de carga	1,5KN

