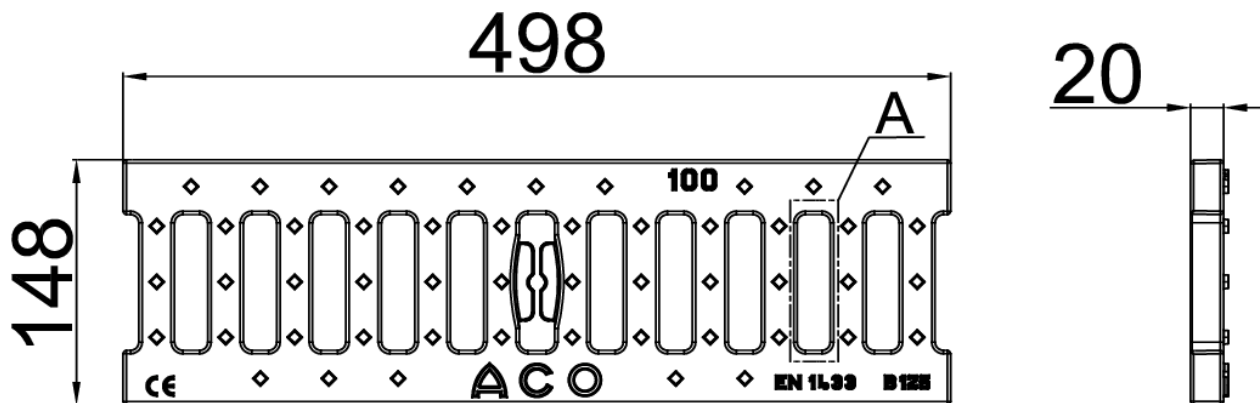
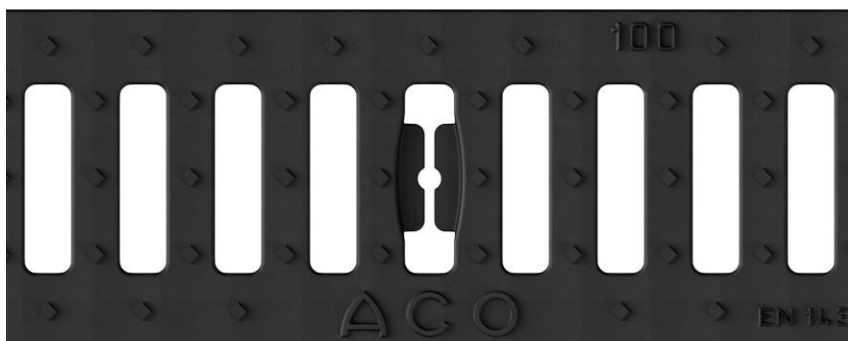
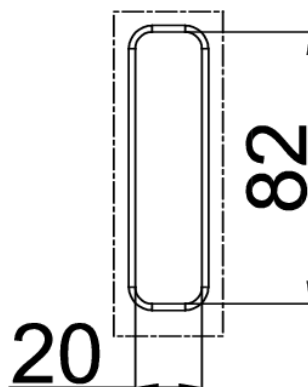




Reja pasarela de composite plástico, de clase de carga B125 según EN1433, para canales de drenaje ACO XTRALINE S/C 100. Con sistema de fijación por clavija atornillada, no incluidas. Área de absorción de 394 cm<sup>2</sup>/m. Longitud total de 498 mm, altura exterior 20 mm y ancho exterior 148 mm. Peso: 1,00 kg. Artículo: 00840440



## Detalle A (2:1)



## Dimensiones:

Modelo	XTRALINE S/C 100
Longitud (mm)	498
Ancho ext. (mm)	148
Altura ext. (mm)	20
Peso (kg)	1,00
Área absorción reja (cm <sup>2</sup> /m)	394
Clase de carga	B125

