



# CANALES DE DRENAJE

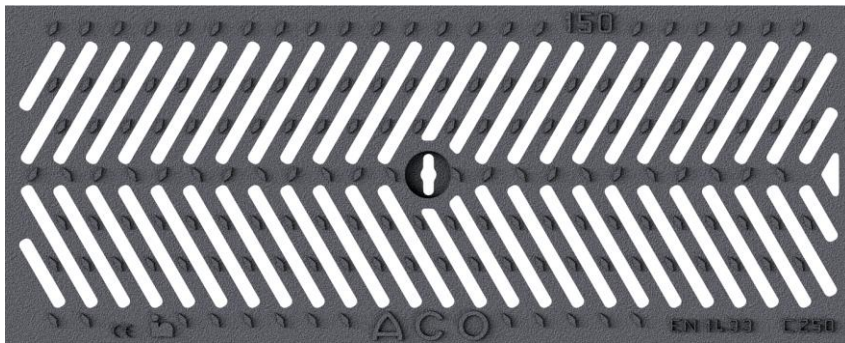
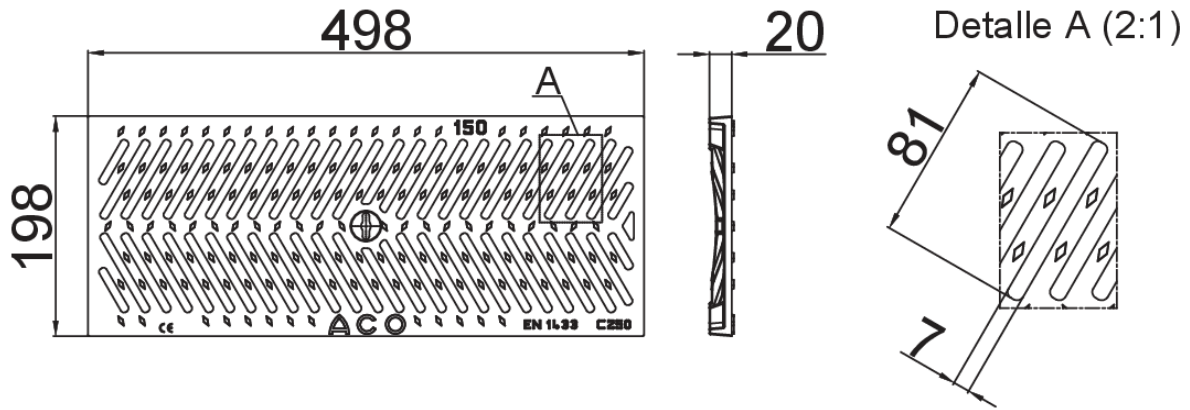
ACO DRAIN REJA - XTRALINE S/C 150



RJ XTRALINE S/C 150 L498 B125 Fº PAS ANTIT C/FIJ CLAVIJA ATORNILLADA

Código: 00840447

Reja pasarela anti-tacón de fundición, de clase de carga B125 según EN1433, para canales de drenaje ACO XTRALINE S/C 150. Con sistema de fijación por clavija atornillada, no incluidas. Área de absorción de 600 cm<sup>2</sup>/m. Longitud total de 498 mm, altura exterior 20 mm y ancho exterior 248 mm. Peso: 6,00 kg. Artículo:00840447



### Dimensiones:

Modelo	XTRALINE S/C 150
Longitud (mm)	498
Ancho ext. (mm)	248
Altura ext. (mm)	20
Peso (kg)	6,00
Área absorción reja (cm <sup>2</sup> /m)	600
Clase de carga	B125

