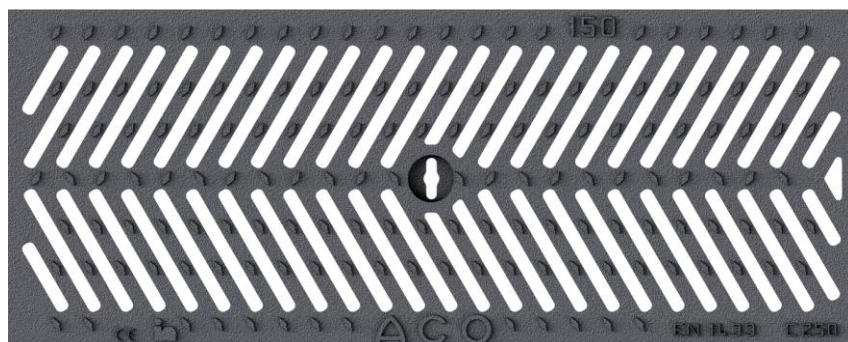
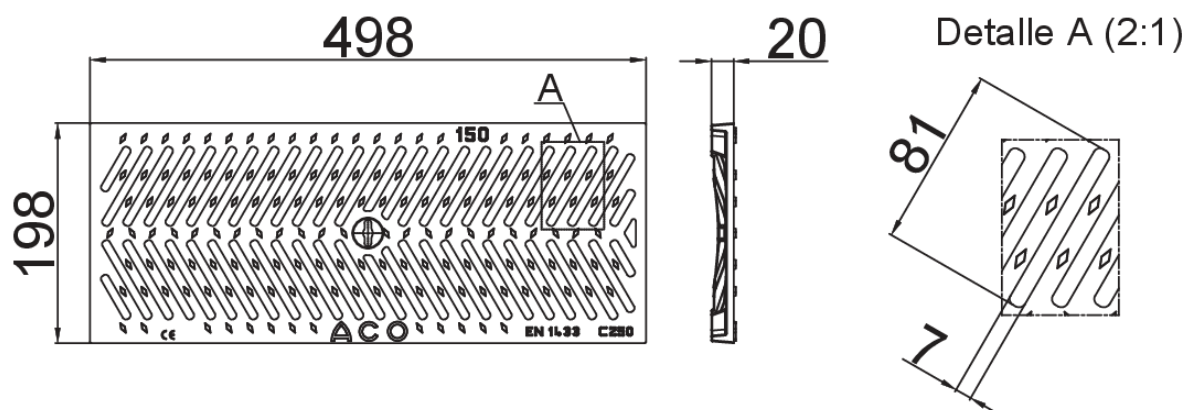




Grelha passarela anti-salto alto em ferro fundido, de classe de carga B125 de acordo com a norma EN1433, para canais de drenagem ACO XTRALINE S/C 150. Com sistema de fixação por cavilha aparafusada, não incluído. Área de absorção de 600 cm<sup>2</sup>/m. Comprimento total de 498 mm, altura exterior 20 mm e largura exterior 248 mm. Peso: 6,00 kg.



### Dimensões:

Modelo	XTRALINE S/C 150
Comprimento (mm)	498
Largura (mm)	248
Altura ext. (mm)	20
Peso (kg)	6,00
Área de absorção de grelha (cm <sup>2</sup> /m)	600
Classe de carga	B125

