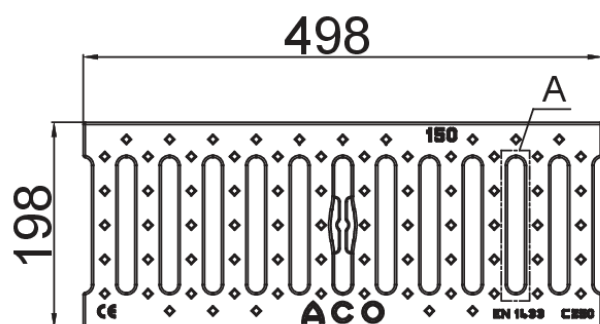
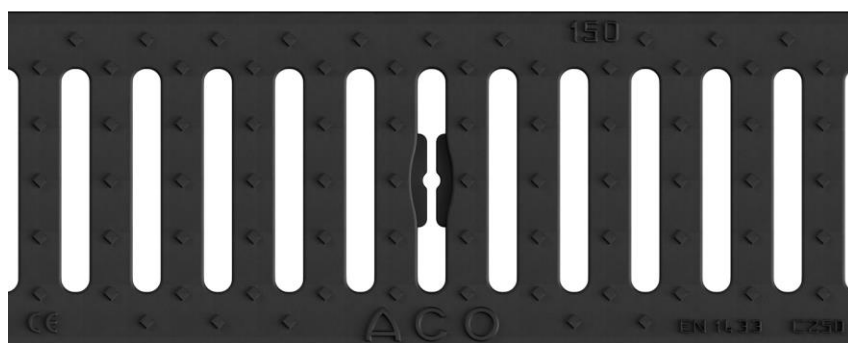
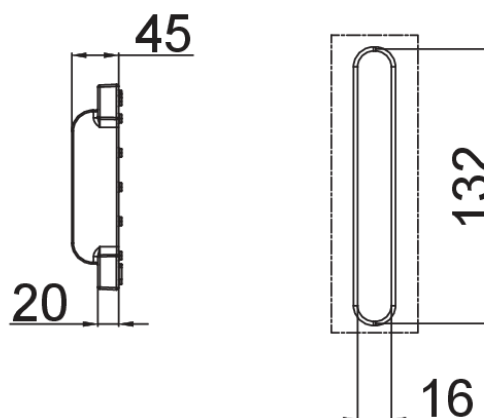




Reja pasarela de composite plástico, de clase de carga C250 según EN1433, para canales de drenaje ACO XTRALINE S/C 150. Con sistema de fijación por clavija atornillada, no incluidas. Área de absorción de 632 cm<sup>2</sup>/m. Longitud total de 498 mm, altura exterior 20 mm y ancho exterior 198 mm. Peso: 2,35 kg. Artículo:00840451



Detalle A (2:1)



### Dimensiones:

Modelo	XTRALINE S/C 150
Longitud (mm)	498
Ancho ext. (mm)	198
Altura ext. (mm)	20
Peso (kg)	2,35
Área absorción reja (cm <sup>2</sup> /m)	632
Clase de carga	C250

