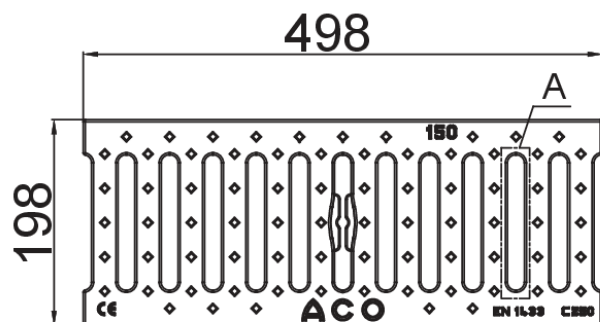
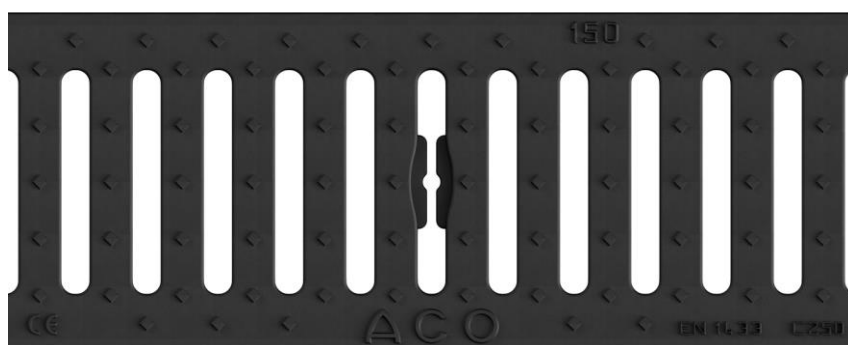
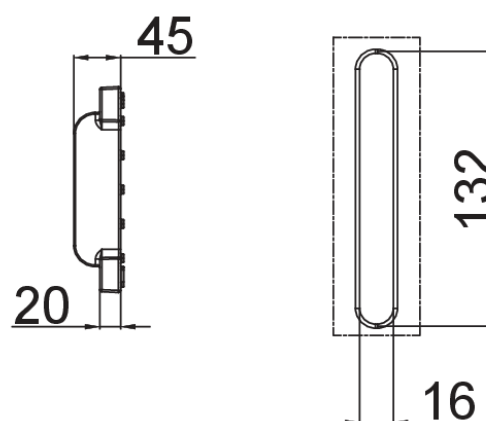




Grelha passarela em compósito plástico, de classe de carga C250 de acordo com a norma EN1433, para canais de drenagem ACO XTRALINE S/C 150. Com sistema de fixação por cavilha aparafusada, não incluído. Área de absorção de 632 cm<sup>2</sup>/m. Comprimento total de 498 mm, altura exterior 20 mm e largura exterior 198 mm. Peso: 2,35 kg.



Detalle A (2:1)

**Dimensões:**

Modelo	XTRALINE S/C 150
Comprimento (mm)	498
Largura (mm)	198
Altura ext. (mm)	20
Peso (kg)	2,35
Área de absorção de grelha (cm <sup>2</sup> /m)	632
Classe de carga	C250

