



CANALES DE DRENAJE

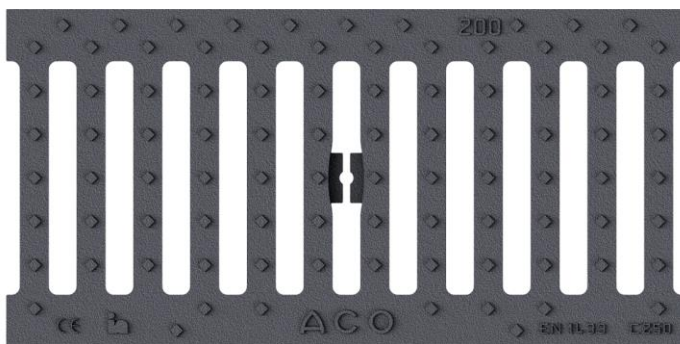
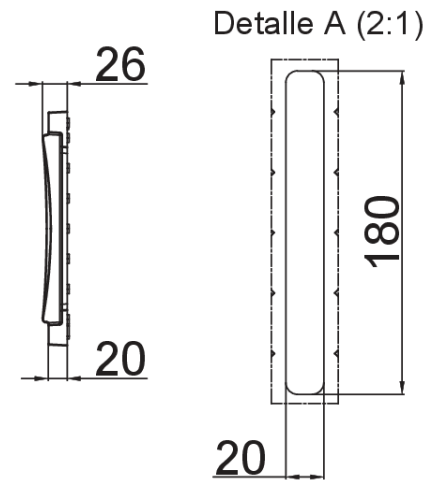
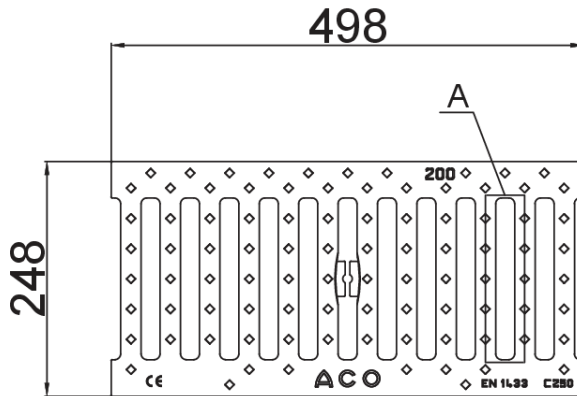
ACO DRAIN REJA - XTRALINE S/C 200



RJ XTRALINE S/C 200 L498 C250 Fº PAS C/FIJ CLAVIJA ATORNILLADA

Código: 00840456

Reja pasarela de fundición, de clase de carga C250 según EN1433, para canales de drenaje ACO XTRALINE S/C 200. Con sistema de fijación por clavija atornillada, no incluidas. Área de absorción de 864 cm²/m. Longitud total de 498 mm, altura exterior 20 mm y ancho exterior 248 mm. Peso: 7,00 kg. Artículo:00840456



Dimensiones:

Modelo	XTRALINE S/C 200
Longitud (mm)	498
Ancho ext. (mm)	248
Altura ext. (mm)	20
Peso (kg)	7,00
Área absorción reja (cm ² /m)	864
Clase de carga	C250

