



CANAIS DE DRENAGEM

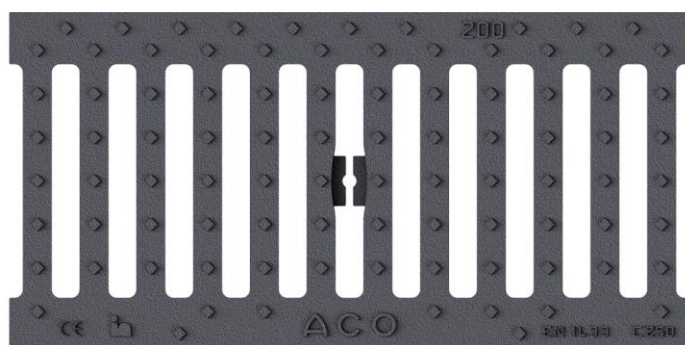
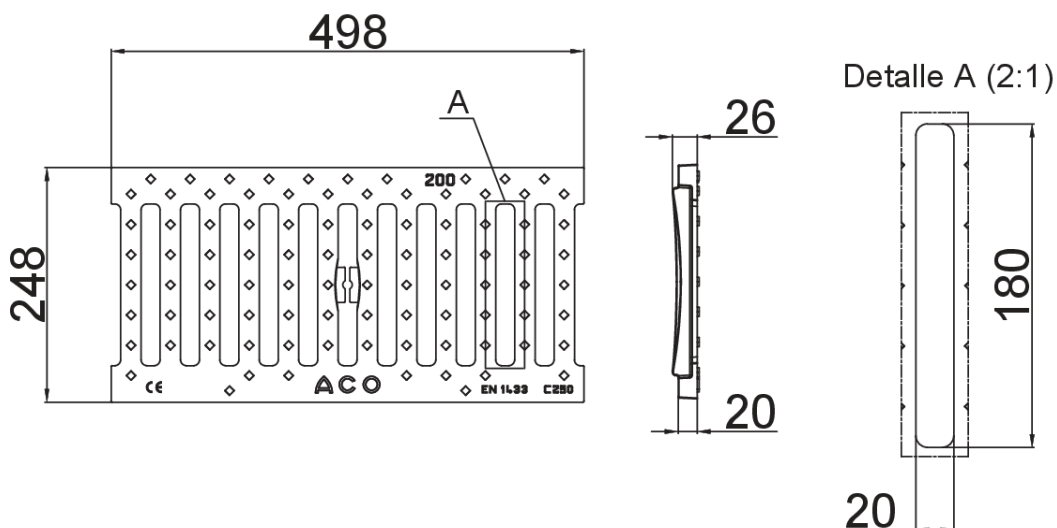
ACO DRAIN GRELHA - XTRALINE S/C 200



GR XTRALINE S/C 200 L498 C250 Fº PAS C/FIX CAVILHA APARAFUSADA

Artigo: 00840456

Grelha passarela em ferro fundido, de classe de carga C250 de acordo com a norma EN1433, para canais de drenagem ACO XTRALINE S/C 200. Com sistema de fixação por cavilha aparafusada, não incluído. Área de absorção de 864 cm²/m. Comprimento total de 498 mm, altura exterior 20 mm e largura exterior 248 mm. Peso: 7,00 kg.



Dimensões:

Modelo	XTRALINE S/C 200
Comprimento (mm)	498
Largura (mm)	248
Altura ext. (mm)	20
Peso (kg)	7,00
Área de absorção de grelha (cm ² /m)	864
Classe de carga	C250

