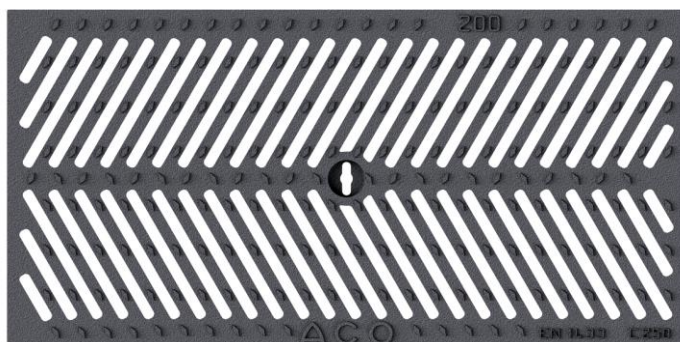
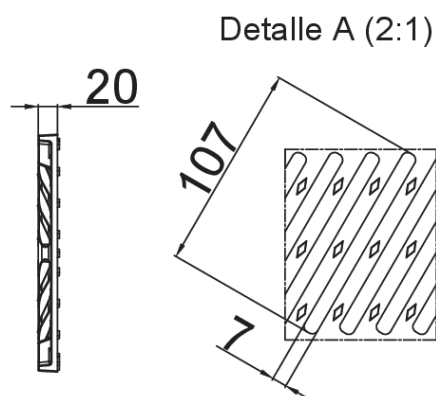
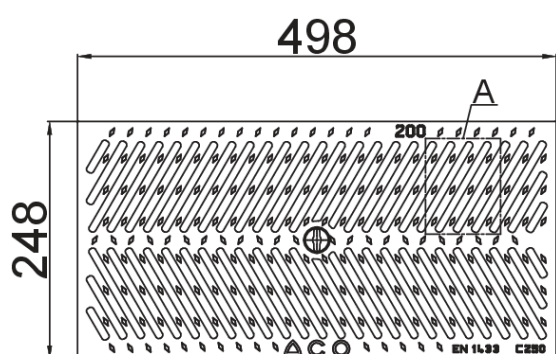




Reja pasarela anti-tacón de fundición, de clase de carga B125 según EN1433, para canales de drenaje ACO XTRALINE S/C 200. Con sistema de fijación por clavija atornillada, no incluidas. Área de absorción de 800 cm²/m. Longitud total de 498 mm, altura exterior 20 mm y ancho exterior 198 mm. Peso: 7,70 kg. Artículo:00840457



Dimensiones:

Modelo	XTRALINE S/C 200
Longitud (mm)	498
Ancho ext. (mm)	198
Altura ext. (mm)	20
Peso (kg)	7,70
Área absorción reja (cm ² /m)	800
Clase de carga	B125

