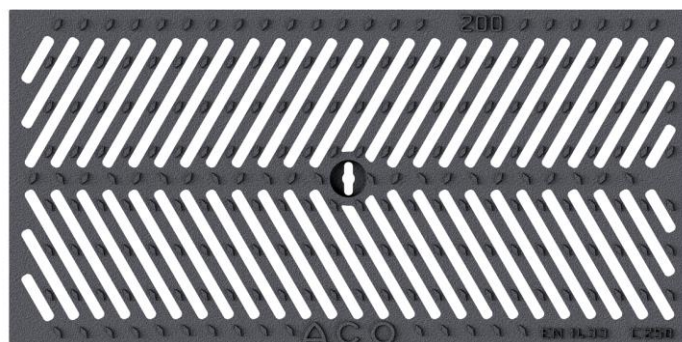
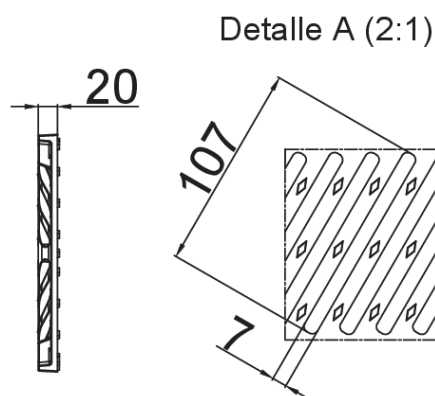
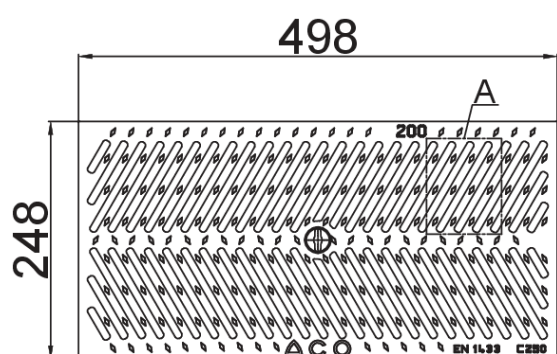




Grelha passarela anti-salto alto em ferro fundido, de classe de carga B125 de acordo com a norma EN1433, para canais de drenagem ACO XTRALINE S/C 200. Com sistema de fixação por cavilha aparafusada, não incluído. Área de absorção de 800 cm²/m. Comprimento total de 498 mm, altura exterior 20 mm e largura exterior 198 mm. Peso: 7,70 kg.



Dimensões:

Modelo	XTRALINE S/C 200
Comprimento (mm)	498
Largura (mm)	198
Altura ext. (mm)	20
Peso (kg)	7,70
Área de absorção de grelha (cm ² /m)	800
Classe de carga	B125

