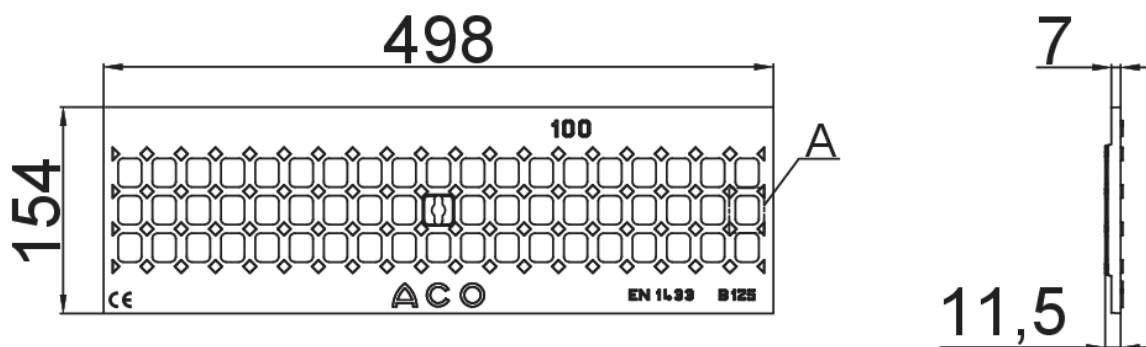
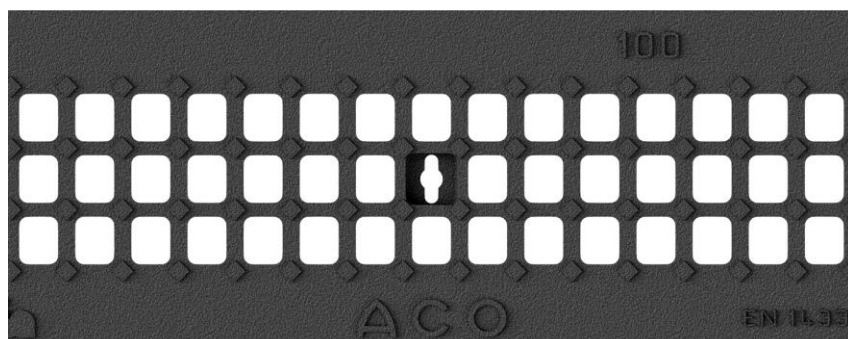
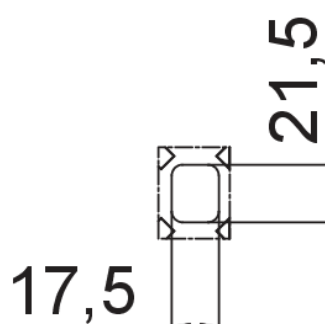




Reja entramada 17,5x21,5 de fundición, de clase de carga B125 según EN1433, para canales de drenaje ACO XTRALINE 100. Con sistema de fijación por clavija atornillada, no incluidas. Área de absorción de 215 cm²/m. Longitud total de 498 mm, altura exterior 7 mm y ancho exterior 154 mm. Peso: 3,00 kg. Artículo:00840463



Detalle A (2:1)



Dimensiones:

Modelo	XTRALINE 100
Longitud (mm)	498
Ancho ext. (mm)	154
Altura ext. (mm)	7
Peso (kg)	3,00
Área absorción reja (cm²/m)	215
Clase de carga	B125

