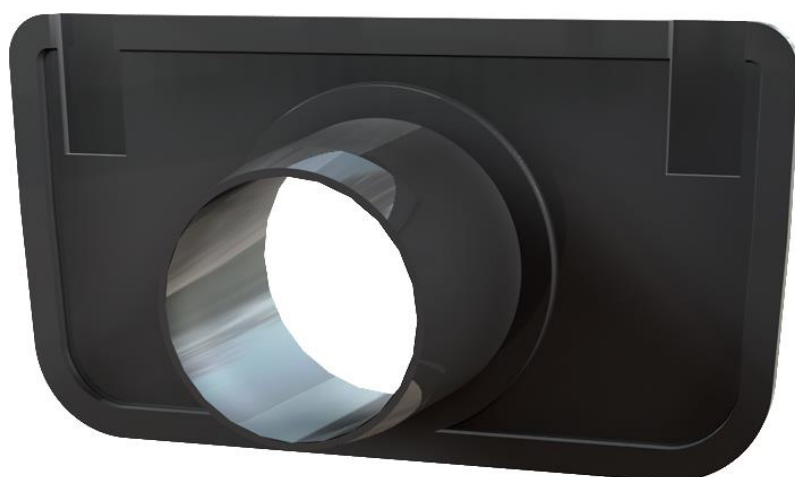
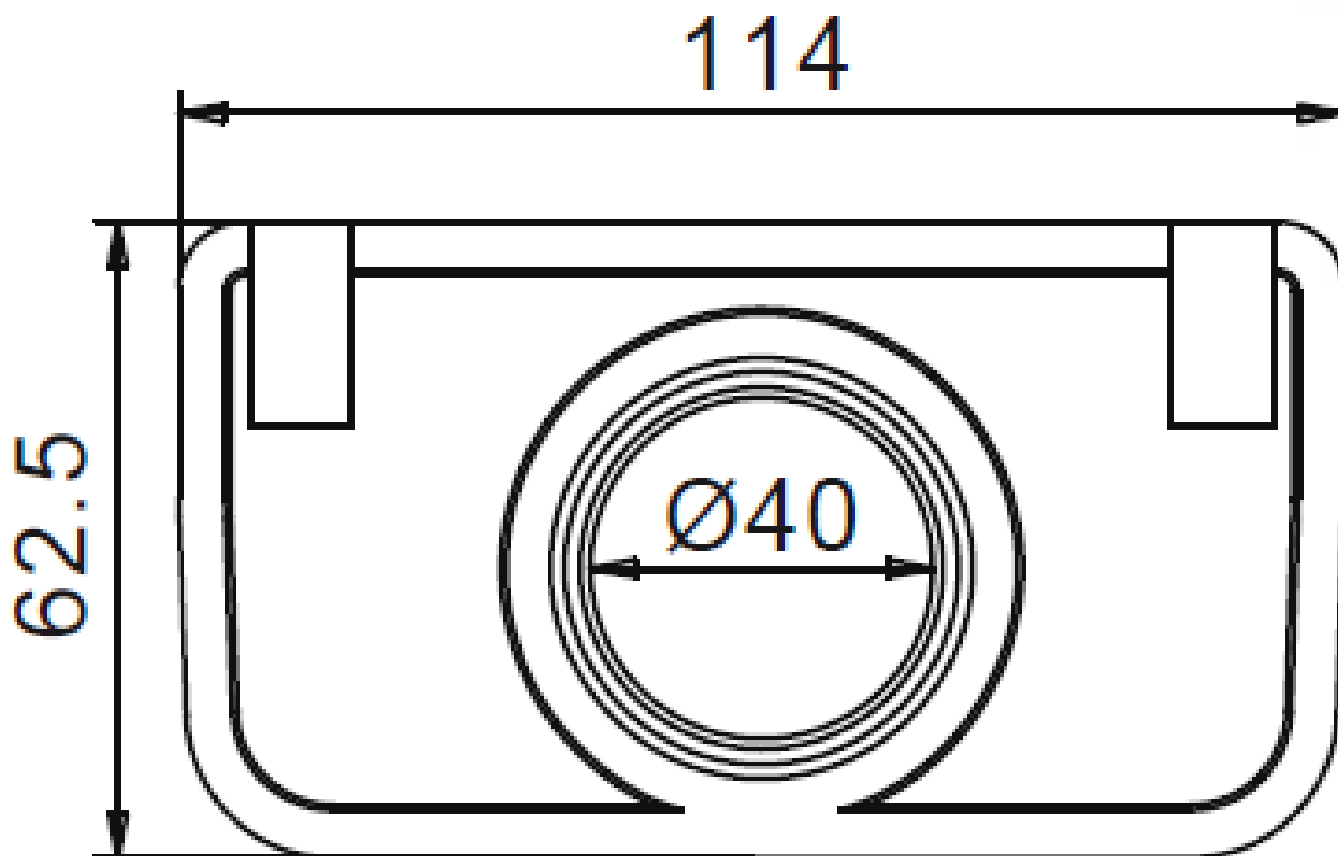




Tapa final de polietileno de alta densidad (HDPE) para canales ACO XTRALINE /G/B/S/C 100 H55 con salida DN 40. Longitud de 114 mm. Altura exterior de 62,5 mm.



**Dimensiones:**

Material	polietileno de alta densidad (HDPE)
Longitud (mm)	114
Altura (mm)	62,5
Salida	DN 40

