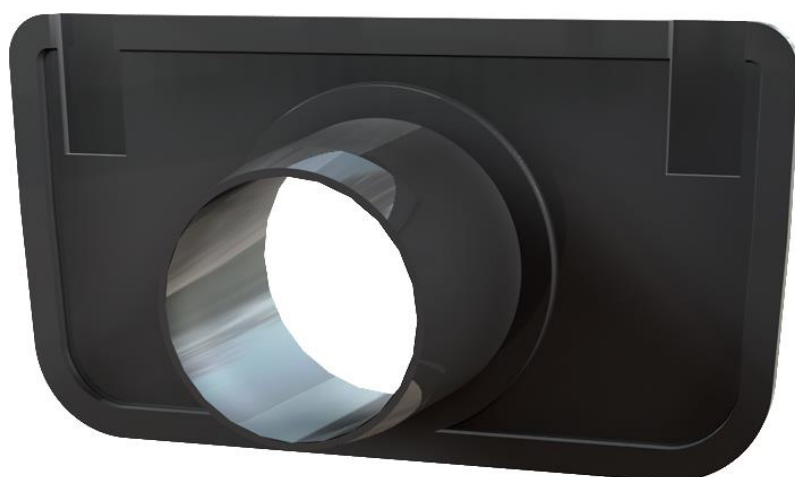
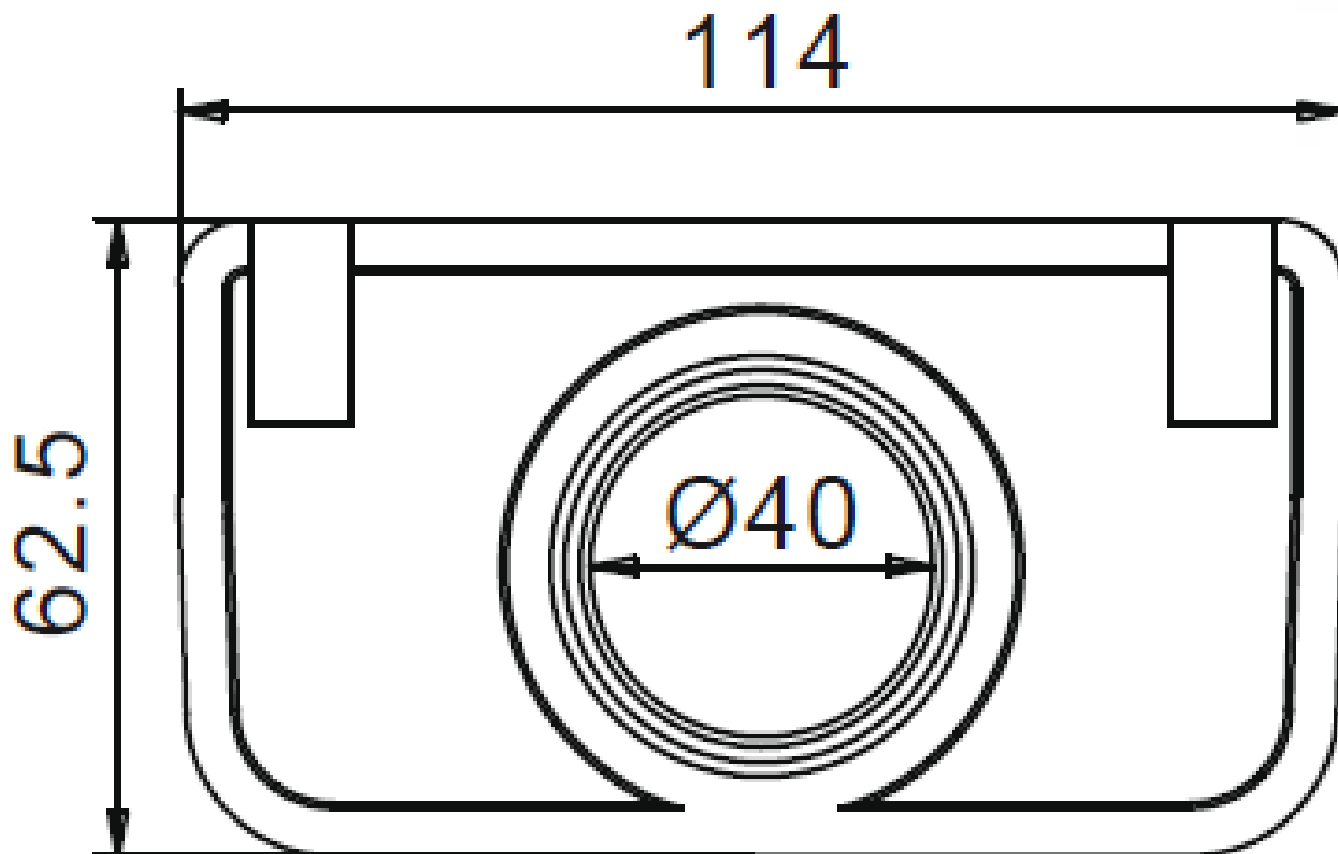




Tampão final de polietileno de alta densidade (HDPE) para canais ACO XTRALINE /G/B/S/C 100 H55 com saída DN 40. Comprimento de 114 mm. Altura exterior de 62,5 mm.

**Dimensões:**

Material	polietileno de alta densidade (HDPE)
Comprimento (mm)	114
Altura (mm)	62,5
Saída	DN 40

