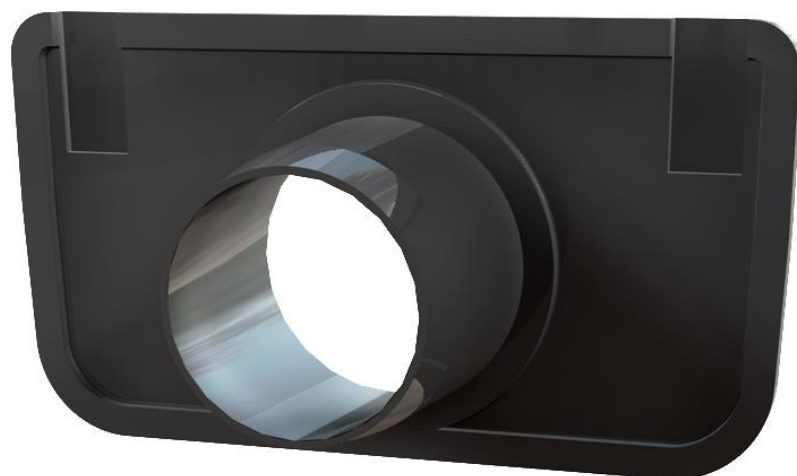
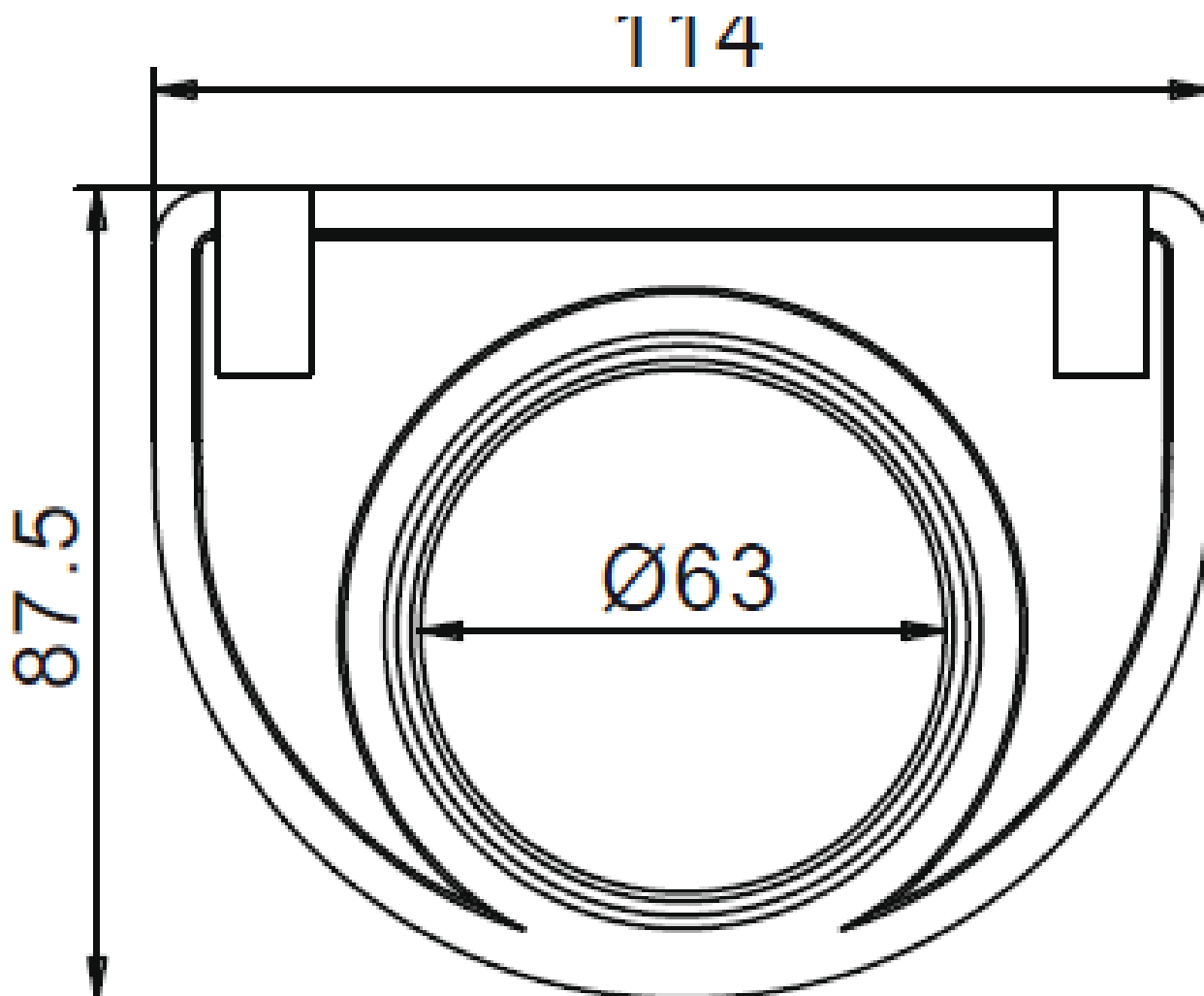




Tapa final de polietileno de alta densidad (HDPE) para canales ACO XTRALINE /G/B/S/C 100 H80 con salida DN 63. Longitud de 114 mm. Altura exterior de 87,5 mm.



Dimensiones:

Material	polietileno de alta densidad (HDPE)
Longitud (mm)	114
Altura (mm)	87,5
Salida	DN 63

