



CANALES DE DRENAJE

ACCESORIO SUMIDERO - XTRALINE S 150

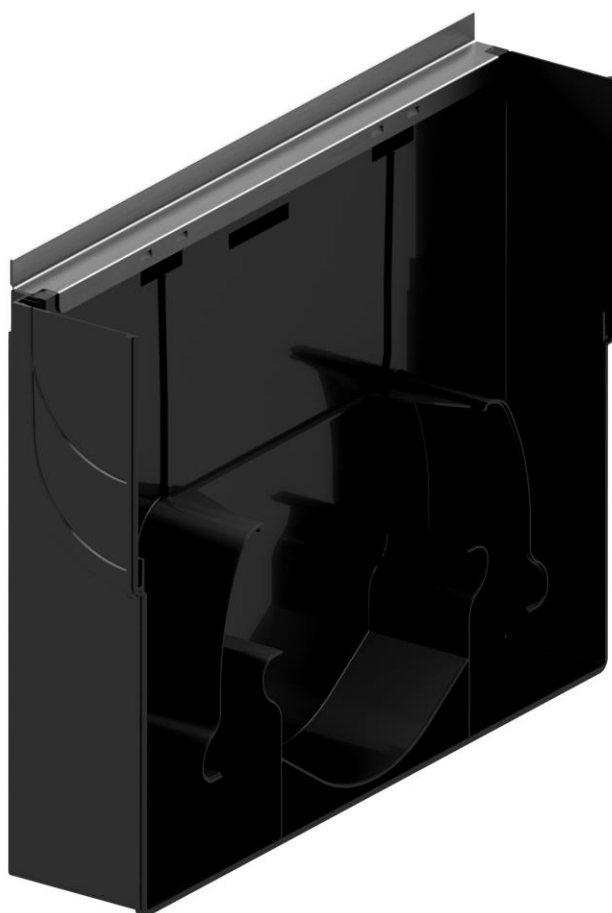
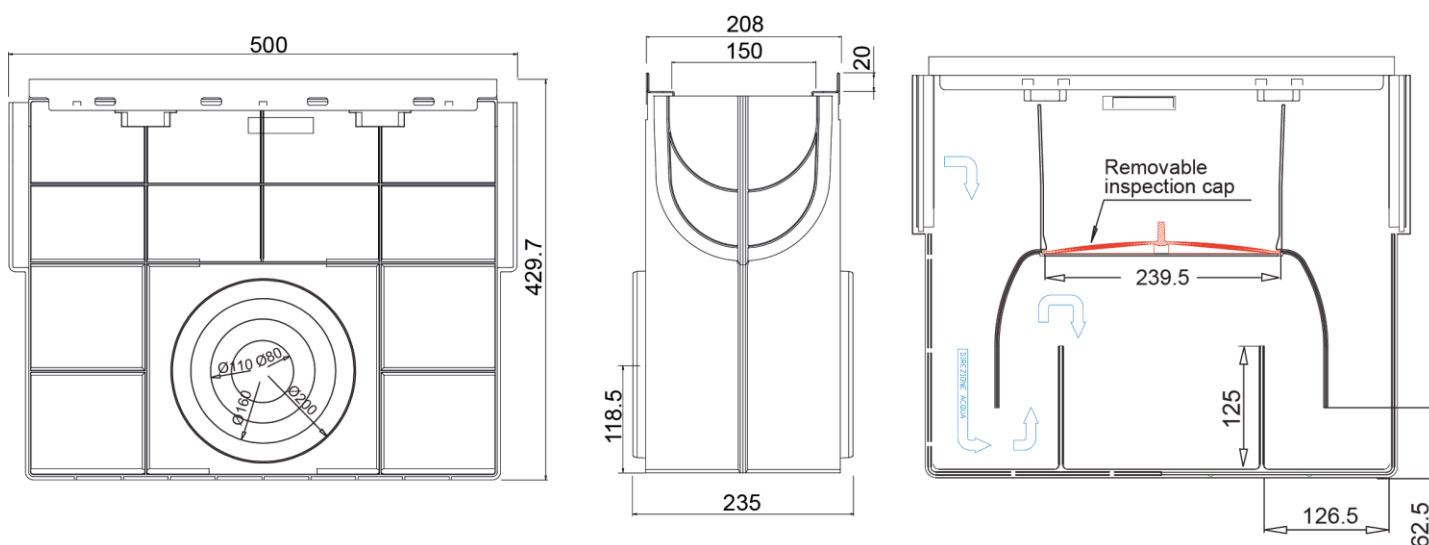


SUM XTRALINE S 150 H429,70 CON BAST.AºGº L500MM C250

Código: 00840935

Sumidero completo ACO XTRALINE S 150 H429,70 de polietileno de alta densidad (HDPE), de clase de carga hasta C250 según EN1433, con bastidor de acero galvanizado. Sin reja. Con sistema de fijación por clavija atornillada. Con premarca de salida horizontal 2x80/110/160/200. Longitud total 500 mm, altura exterior 429,70 mm y ancho exterior 208 mm. Ancho interior nominal 150 mm. Peso: 3,70 kg.

Codig:00840935



Dimensiones:

Modelo	XTRALINE S 150
Longitud (mm)	500
Ancho Exterior (mm)	208
Altura exterior (mm)	429,70
Peso (Kg)	3,70
Salida	2x80/110/160/200
Clase de carga	C250
Material sumidero	polietileno de alta densidad (HDPE)
Sistema fijación	clavija atornillada

