



CANALES DE DRENAJE

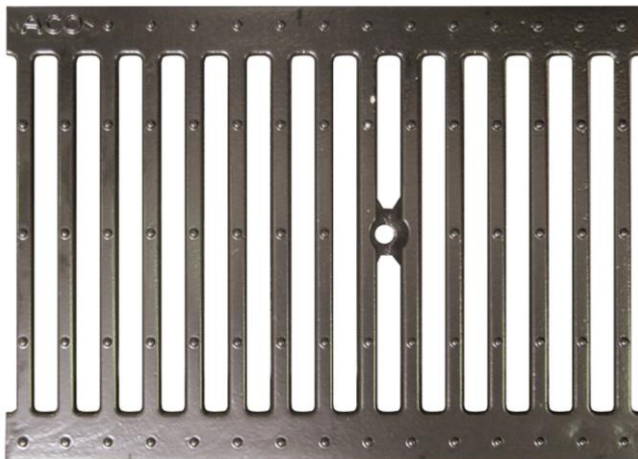
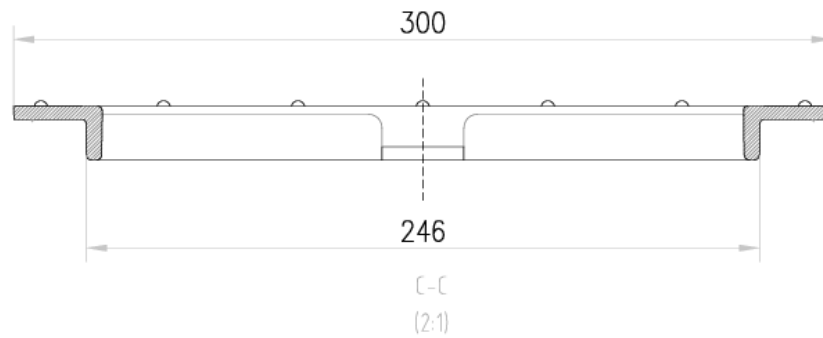
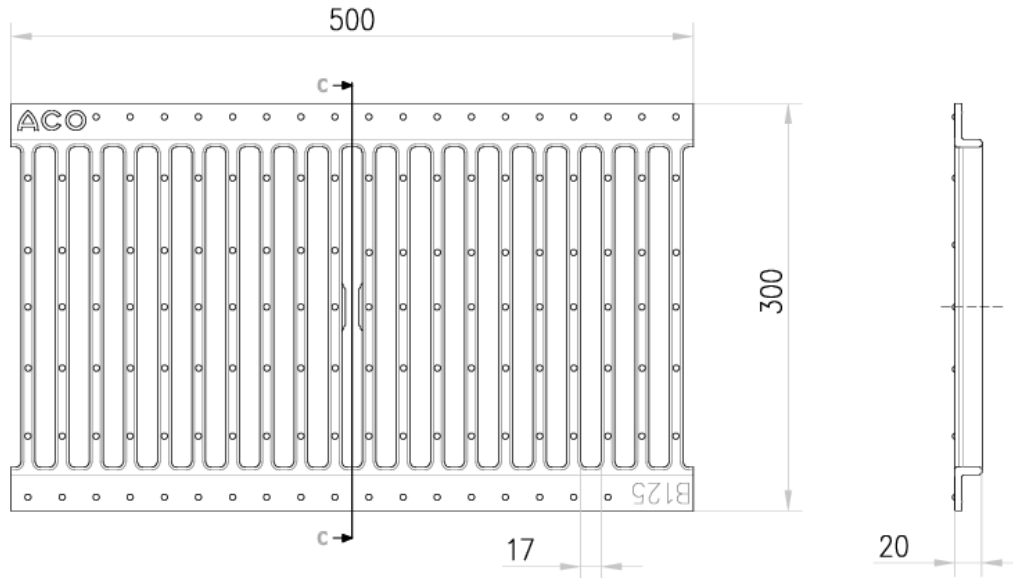
ACO DRAIN REJA - SELF 300



RJ SELF 300 L500 B125 Fº PAS C/FIJ CLAVIJA ATORNILLADA

Código: 00B04235

Reja pasarela de fundición, de clase de carga B125 según EN1433, para canales de drenaje ACO SELF 300. Con sistema de fijación por clavija atornillada, no incluidas. Área de absorción de 1314 cm²/m. Longitud total de 500 mm, altura exterior 20 mm y ancho exterior 300 mm. Peso: 8,3 kg. Artículo:00B04235



Dimensiones:

Modelo	SELF 300
Longitud (mm)	500
Ancho ext. (mm)	300
Altura ext. (mm)	20
Peso (kg)	8,3
Área absorción reja (cm ² /m)	1314
Clase de carga	B125

