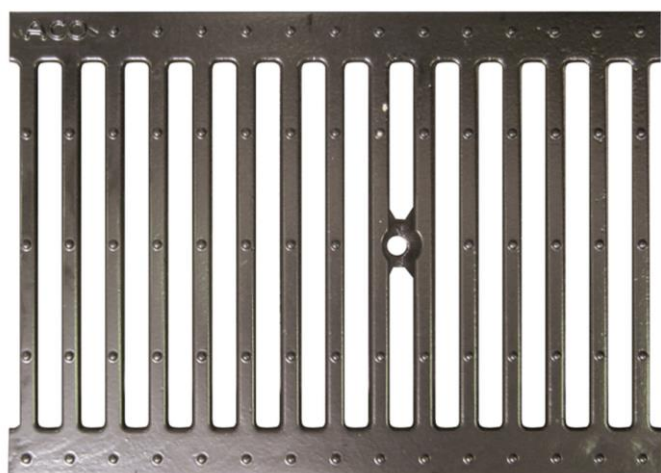
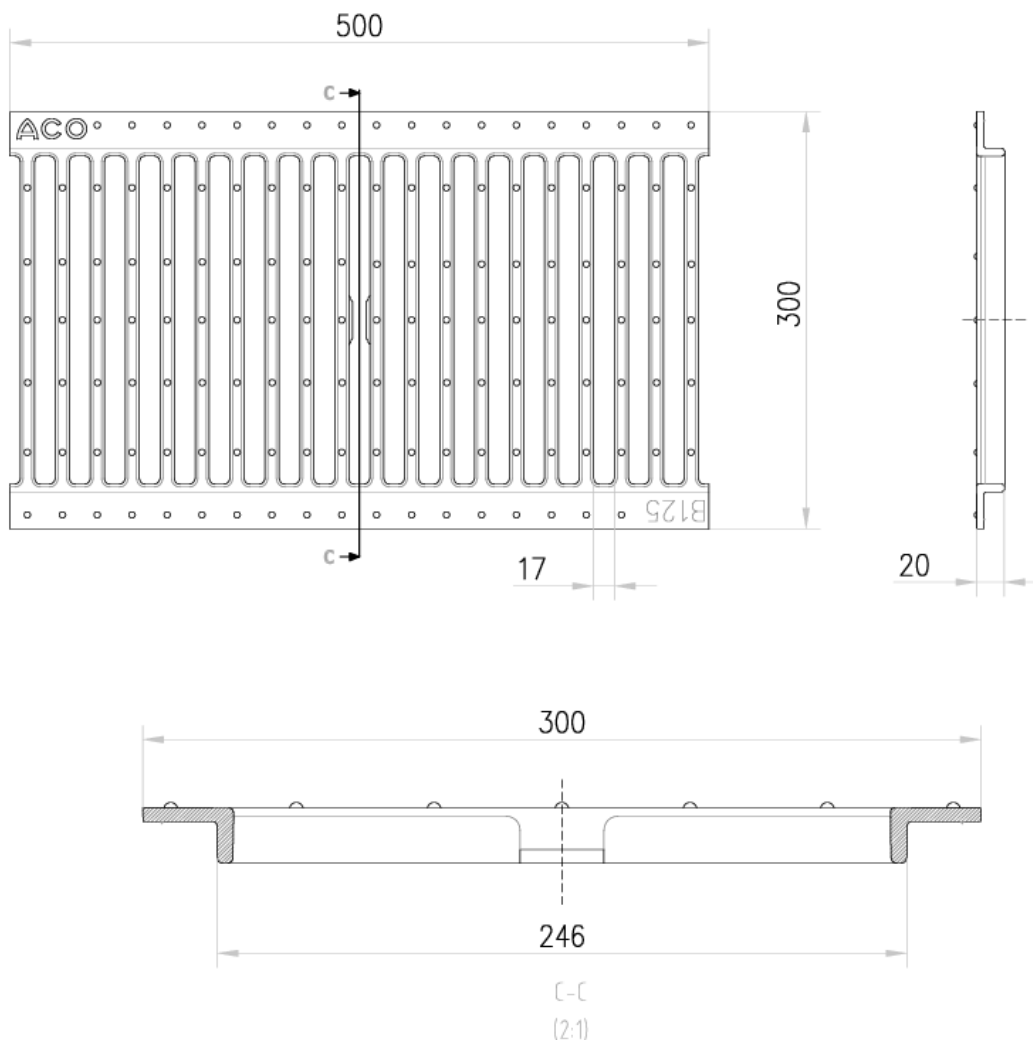




Grelha passarela em ferro fundido, de classe de carga B125 de acordo com a norma EN1433, para canais de drenagem ACO SELF 300. Com sistema de fixação por cavilha aparafusada, não incluído. Área de absorção de 1314 cm²/m. Comprimento total de 500 mm, altura exterior 20 mm e largura exterior 300 mm. Peso: 8,3 kg.

**Dimensões:**

Modelo	SELF 300
Comprimento (mm)	500
Largura (mm)	300
Altura ext. (mm)	20
Peso (kg)	8,3
Área de absorção de grelha (cm ² /m)	1314
Classe de carga	B125

