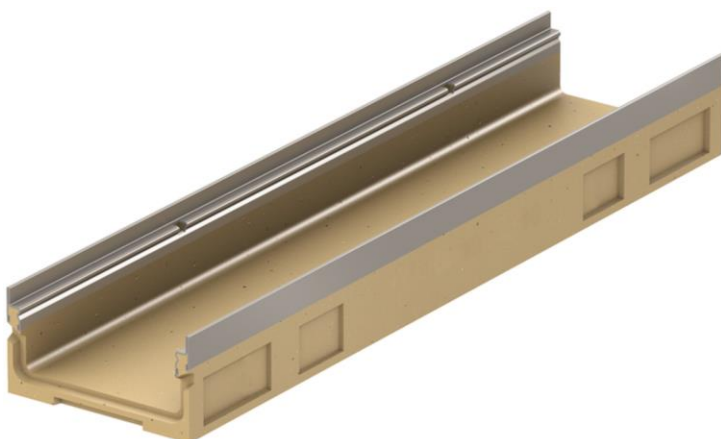
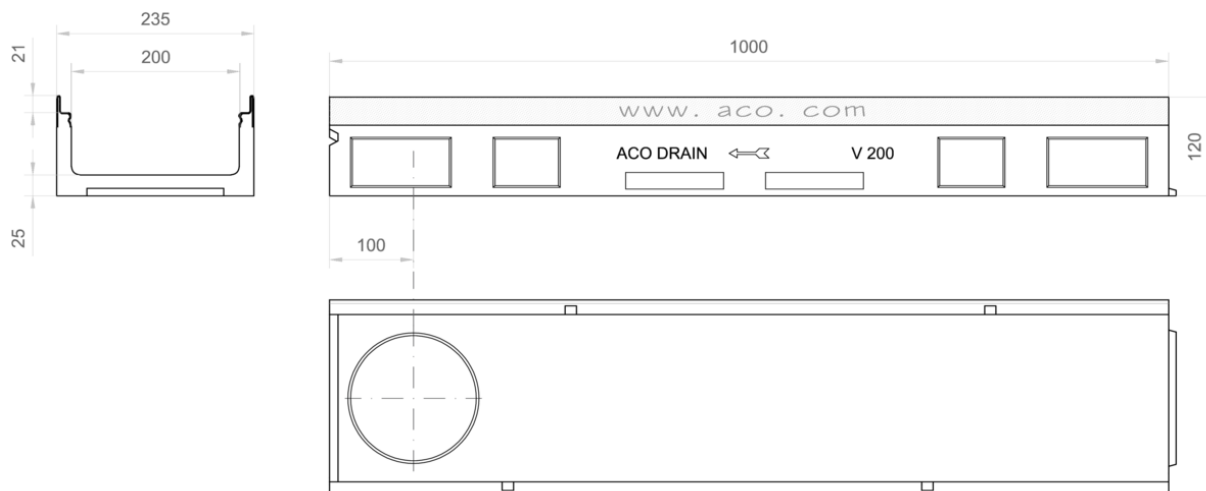


CNL MD 200 BA 1000MM H120 DN/OD 160 D400

Canal de drenaje ACO MULTIDRAIN 200 BA H120 de hormigón polímero, de clase de carga hasta D400 según EN1433. Sin reja. Con sistema de fijación rápida de rejillas Drainlock® sobre bastidor de Acero Galvanizado tipo ACO UltraSTEEL®. Con una sección interior de 90 cm² y forma transversal optimizada en V. Con premarca rompible para conexión salida vertical DN/OD 160. Longitud total de 1000 mm, altura exterior 120 mm y ancho exterior 235 mm. Ancho interior nominal 200 mm. Peso: 19,8 kg.

Artículo:01013121



Dimensiones:

Modelo	MULTIDRAIN 200
Longitud (mm)	1000
Ancho ext. (mm)	235
Altura ext. (mm)	120
Peso (kg)	19,8
Clase de carga	D400
Capacidad hidráulica (l/s)	5
Seccion interior (cm²)	90