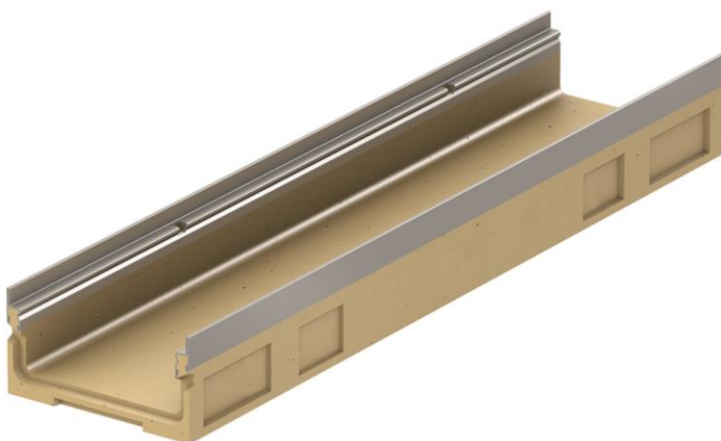
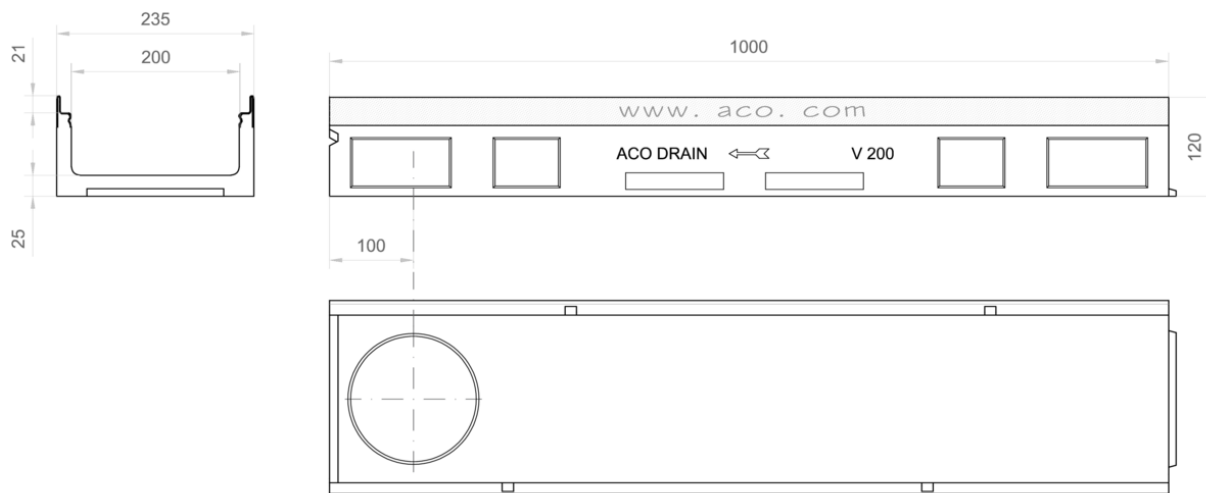


CNL MD 200 BA 1000MM H120 DN/OD 160 D400

Canal de drenagem ACO MULTIDRAIN 200 BA H120 fabricado em betão polímero, sem grelha, classe de carga até D400 de acordo com a norma EN1433. Com sistema de fixação rápido da grelhas Drainlock® sobre bestidor de aço galvanizado tipo UltraSTEEL®. Com uma secção intrna de 90 cm² e com forma transversal optimizada em V. Com pré-marca para acessório de saída vertical DN/OD 160. Comprimento total de 1000 mm, altura exterior 120 mm e largura exterior 235 mm. Largura interna nominal de 200 mm. Peso: 19,8 kg.



Dimensões:

Modelo	MULTIDRAIN 200
Comprimento (mm)	1000
Largura ext. (mm)	235
Altura ext. (mm)	120
Peso (Kg)	19,8
Classe de carga	D400
Caudal (l/s)	5
Secção interior (cm ²)	90