



# TAPA RELLENABLE BASIC

GJS-500-7 C250 RE 400



ACO GUSS BASIC RELLENABLE 400X400 C250 C/NDISP C/NDISP

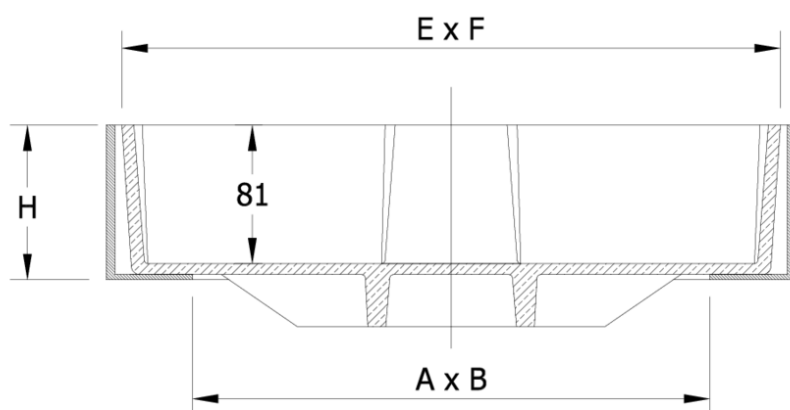
Código: 01201815

Tapa de registro ACO GUSS BASIC rellenable para arquetas de servicios de fundición dúctil de clase de carga C250 según UNE EN 124, con marco cuadrado de fundición dúctil con dimensiones exteriores de 400x400mm, altura de 90mm. Tapa para rellenar de pavimento in-situ de dimensiones 382x382mm. Con hueco para extracción. Con certificado de calidad SGS: GB11/83931.

Artículo: 01201815

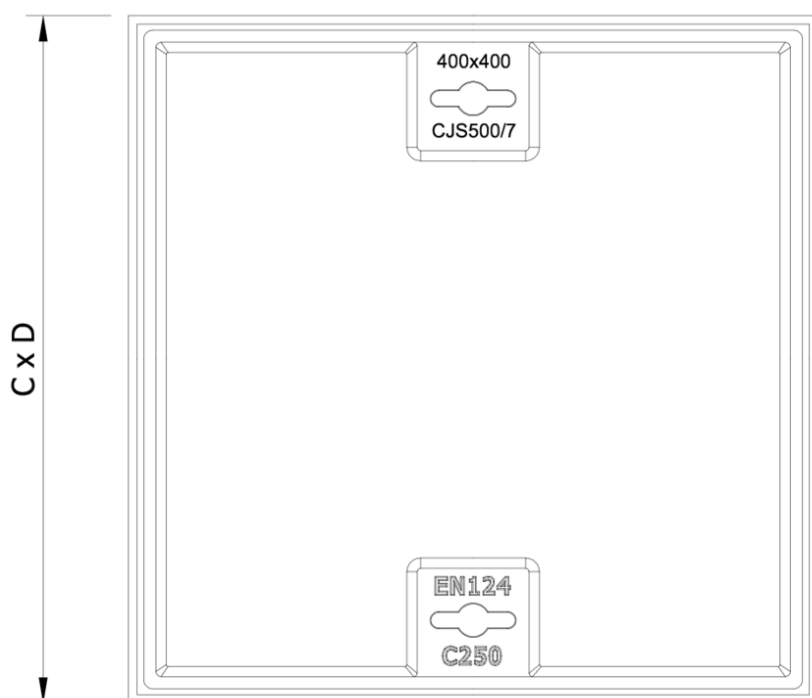
### Características:

- ♦ Conjunto marco y tapa rellenable de fundición dúctil en grafito esferoidal según norma EN 1563.
- ♦ Cumplimiento de la normativa de tapas de alcantarillas clase de carga C250 según En 124, apta para paso de tránsito rodado.
- ♦ Con anclaje para abertura fácil con útiles de obra.



### Dimensiones:

Modelo	BASIC
Material	GJS-500-7
Dimensiones exteriores (mm)	400x400
Dimensiones luz libre (mm)	300x300
H Altura ext. Marco (mm)	90
Medidas Ext. De la Tapa (mm)	382x382
Medidas del aro visto (mm)	348x348
Certificado SGS	GB11/83931
Clase de Carga	C250
Unidades/palet	40
Inscripción Superior	No Disponible
Inscripción Inferior	No Disponible



\*Las imágenes de las FT's son ilustrativas del producto, pudiendo no corresponder íntegramente con el aspecto final de la solución descrita.

