



TAMPA SECANT

FERRO FUNDIDO F900 ESTANQUE 990X990



TP SECANT SOLID F900 ABERTURA UTIL 650X650 ESTANQUE S/FIXAÇÃO

Artigo: 01207403

Tampa de ferro fundido ACO GUSS SECANT estanque, de classe de carga F900 segundo EN124-2. Composta por aro de ferro fundido e 1 parte xadrez a face, sem fixação. Tampa e aro mecanizados com abertura útil de 650x650 mm e medidas exteriores do aro de 990x990 mm. Altura total 230 mm. Peso conjunto aro e tampa: 296 kg.

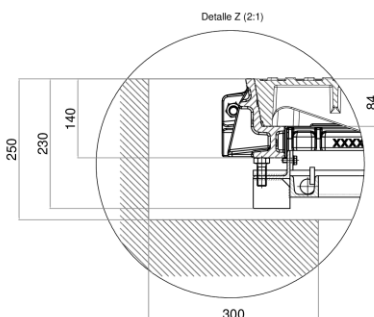
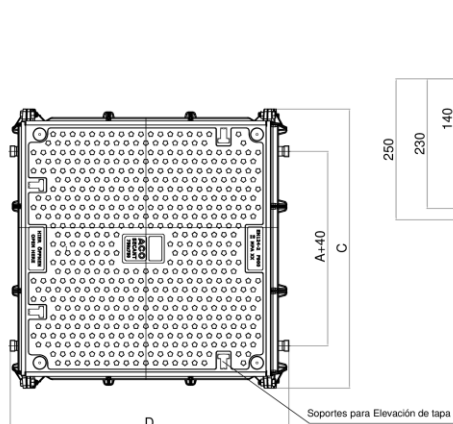
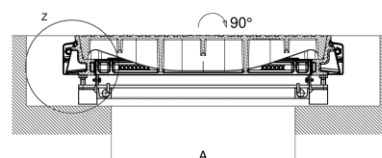
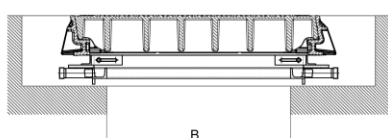
Características:

- ♦ Tampa e aro mecanizados.
- ♦ Tampas sem ruidos, sem desgaste do aro, sem folgas entre tampa e aro
- ♦ Aro provido de rebordos para fixar ao betão.
- ♦ Laterais cónicas para facilitar instalação
- ♦ Superfície estanque antiderrapante
- ♦ Sem parafusos de fixação da tampa ao aro
- ♦ Ferramentas operacionais vendidas em separado (Art. 10004145)
- ♦ Estanque à superfície com instalação precisa e lubrificação cuidadosa das superfícies de contato (máximo 3 tampas)



Dimensões:

Modelo	SECANT
Material	ferro fundido
Dimensões exteriores aro (mm)	990x990
Medidas de abertura útil (mm)	650x650
Altura do aro (mm)	230
Tipo de Tampa	Solida estanque
Classe de Carga	F900
Peso total (Kg)	296
Certificado peso conforme	DIN 1299
Fabricado conforme	DIN EN 124-2
Ref. Aux.	1607.07.5E



Dimensiones Tapa / Dimensoes tampa

COA	Descrição / Descrição
D	Longitud máxima de marco / Comprimento máximo do aro
C	Ancho máximo de marco / Largura máxima do aro
B	Longitud de luz libre / Abertura livre
A	Ancho luz libre / Largura livre

*As imagens presentes na ficha técnica são ilustrativas do produto, podendo não corresponder integralmente às características da solução descrita

