

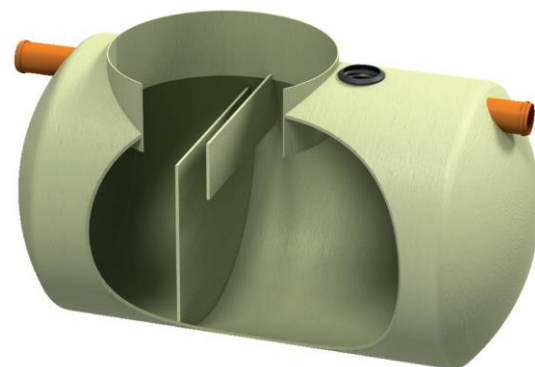


Separador de grasas, ACO modelo LIPUMAX G-H-B NS10/1000, para instalación enterrada, de diseño horizontal, fabricado en plástico reforzado con fibra de vidrio (GRP). Separador de talla nominal 10 l/s, con decantador de lodos integrado de 1000 l, capacidad de retención de grasas de 545 l y volumen total de 4461 l, con partes internas fabricadas en plástico reforzado con fibra de vidrio (GRP), dimensionado y homologado según normativa EN-1825. El equipo dispone de una etapa previa para la decantación de lodos y retención de grasas a través de compartimiento de separación. De 1620 mm de altura, 3106mm de longitud y Ø1520mm de ancho, con conexiones de entrada y salida DN150. Peso: 325 kg.

Artículo:01245601

Características:

- ♦ Planta separadora de grasas de acuerdo a EN 1825 y DIN 4040-100.
- ♦ Partes internas fabricadas en plástico reforzado con fibra de vidrio (GRP).
- ♦ Vaciado y limpieza a través de boca de acceso.
- ♦ Disponible parte superior ajustable según profundidad de instalación y clase de carga.
- ♦ De fácil manipulación e instalación.



Dimensiones:

Modelo	Peso vacío (kg)	Caudal (l/s)	DN (mm)	Decantador (L)	Vol. Grasas (L)	Vol. Total (L)
LIPUMAX G-H-B NS10/1000	325	10	150	1000	545	4461
H1 (mm)	H2 (mm)	H (mm)	TD (mm)	L (mm)	A (mm)	
1330	1260	1620	290	3106	Ø1520	

