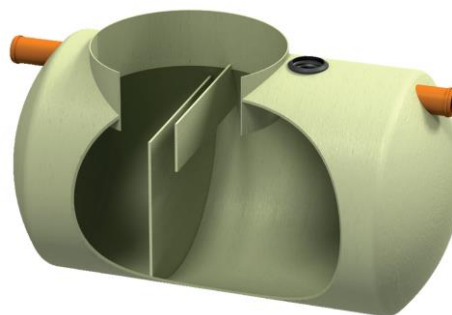


# SEP GORDURAS LIPUMAX G-H-B NS20/4000 DN200

Separador de gorduras, ACO modelo LIPUMAX G-H-B NS20/4000, para instalação enterrada, design horizontal, fabricado em plástico com reforço de fibra de vidro (GRP). Separador de tamanho nominal 20 l/s, com decantador de lamas integrado de 4000 l, capacidade total de gorduras de 1111 l e um volume total de 9782 l, com peças internas feitas em plástico com reforço de fibra de vidro (GRP), dimensionado e aprovado de acordo com a norma EN-1825. O equipamento possui um estágio anterior para decantação de lamas e retenção de gorduras através do compartimento de separação. De 1620 mm de altura, 6727mm de comprimento e Ø1520mm de largura, com conexões de entrada e saída DN200. Peso: 515 kg.

## Características

- Separador de gorduras de acordo com a norma EN 1825 e DIN 4040-100.
- Peças internas em plástico com reforço de fibra de vidro (GRP).
- Esvaziamento e limpeza através de acesso.
- Parte superior ajustável dependendo da profundidade de instalação e classe de carga.
- Fácil manuseio e instalação.



## Dimensões

| Modelo                  | Peso vazio (kg) | Caudal (l/s) | DN (mm) | Decantador (L) | Retenção de gorduras (L) | Capacidade Total (L) |
|-------------------------|-----------------|--------------|---------|----------------|--------------------------|----------------------|
| LIPUMAX G-H-B NS20/4000 | 515             | 20           | 200     | 4000           | 1111                     | 9782                 |

| H1 (mm) | H2 (mm) | H (mm) | TD (mm) | L (mm) | A (mm) |
|---------|---------|--------|---------|--------|--------|
| 1280    | 1210    | 1620   | 340     | 6727   | Ø1520  |

