

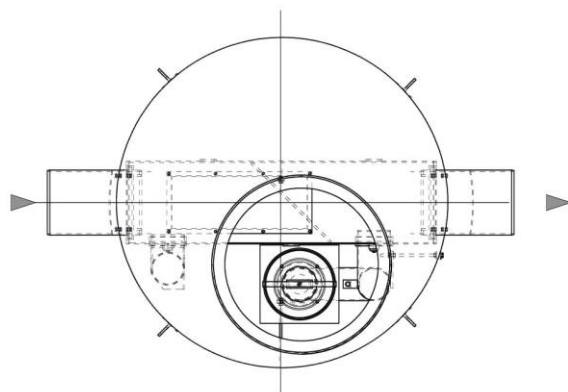
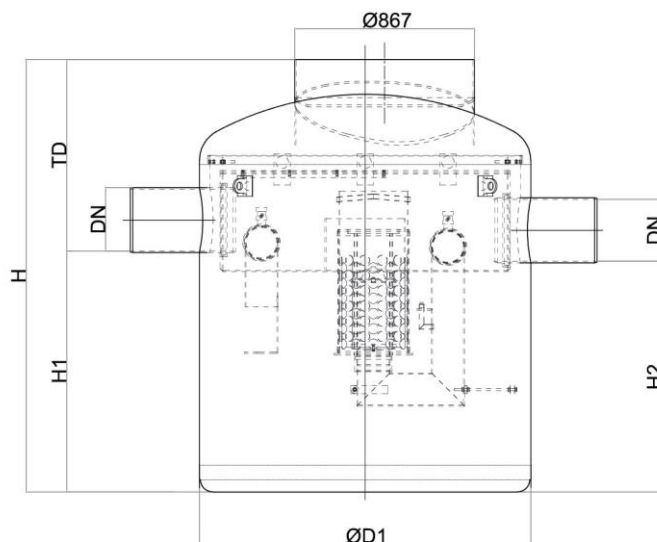
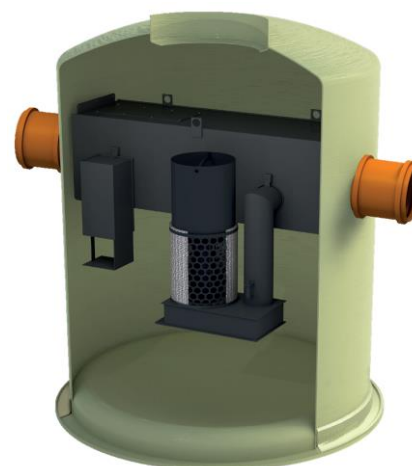


Separador de hidrocarburos ACO modelo OLEOPASS G NS6/60 ST1200, para instalación enterrada, de diseño vertical fabricado en plástico reforzado con fibra de vidrio (GRP). Separador de Clase I (5 ppm) según norma UNE EN 858, de talla nominal 6 l/s con sistema bypass interno para un caudal máximo de 60 l/s, con decantador de lodos integrado de 1200 l, capacidad total para hidrocarburos de 412 l y volumen total de 1936 l. El equipo dispone de conexión de entrada y salida DN315/300 en polietileno de alta densidad (HDPE). Incluye deflector en la entrada, filtro coalescente extraíble y salida con boya tarada a 0,90gr/cm³ para cierre automático en caso de exceso de hidrocarburos. De 2045 mm de altura y Ø1720 mm de diámetro, dispone de 1 boca de acceso de diámetro para tapa (1xØ861). Peso: 303 kg.

Artículo:01254201

Características:

- ♦ Separador de hidrocarburos con sistema de bypass integrado Clase I (5 ppm) según UNE EN 858.
- ♦ De diseño vertical fabricado en plástico reforzado con fibra de vidrio (GRP).
- ♦ Con filtro coalescente y sistema de cierre automático con boya tarada a 0,90 gr/cm³, fácilmente extraíbles.
- ♦ Con dispositivo deflector en la entrada y salida sifónica con partes internas fabricadas en HDPE.
- ♦ Disponible sección superior ajustable según profundidad de instalación y clase de carga.
- ♦ De fácil instalación y manipulación.



Dimensiones:

| | |
|---------------------------|---------|
| Talla nominal (l/s) | 6 |
| Caudal máx By-pass (l/s) | 60 |
| Capacidad Decantador (l) | 1200 |
| Volumen de retención (l) | 412 |
| Volumen total (l) | 1936 |
| Conexiones entrada/salida | 315/300 |
| Peso (kg) | 303 |
| ØD1 (mm) | Ø1500 |
| ØD2 (mm) | Ø1720 |
| H (mm) | 2045 |
| H1 (mm) | 1170 |
| H2 (mm) | 1120 |
| Tmin (mm) | 875 |

