

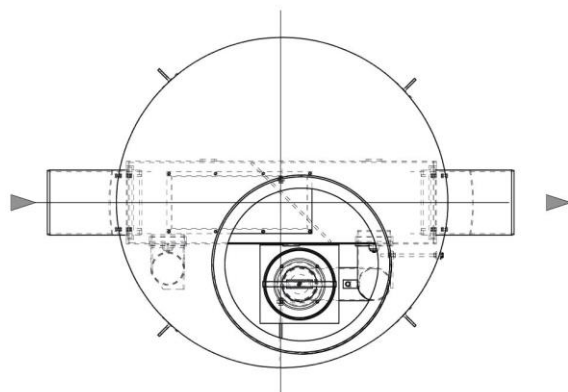
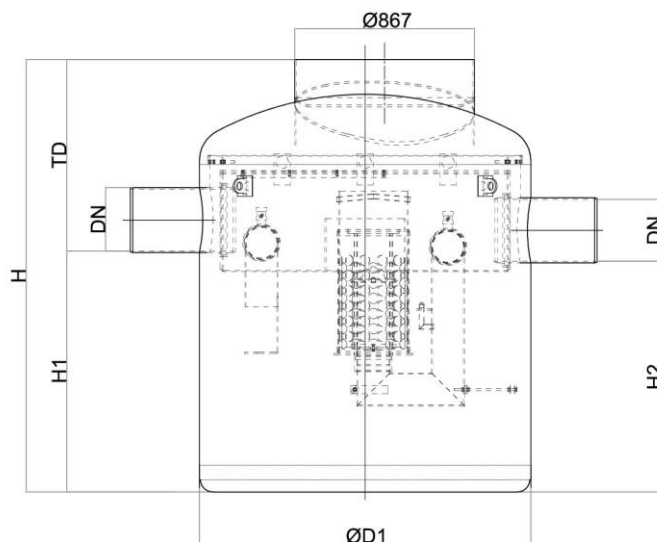
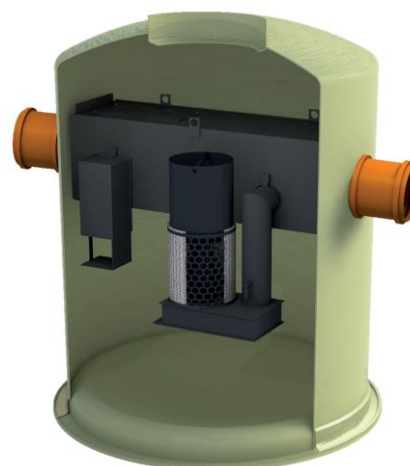


Separador de hidrocarburos ACO modelo OLEOPASS G NS6/60 ST1800, para instalación enterrada, de diseño vertical fabricado en plástico reforzado con fibra de vidrio (GRP). Separador de Clase I (5 ppm) según norma UNE EN 858, de talla nominal 6 l/s con sistema bypass interno para un caudal máximo de 60 l/s, con decantador de lodos integrado de 1800 l, capacidad total para hidrocarburos de 412 l y volumen total de 2554 l. El equipo dispone de conexión de entrada y salida DN315/300 en polietileno de alta densidad (HDPE). Incluye deflector en la entrada, filtro coalescente extraíble y salida con boya tarada a 0,90gr/cm³ para cierre automático en caso de exceso de hidrocarburos. De 2395 mm de altura y Ø1720 mm de diámetro, dispone de 1 boca de acceso de diámetro para tapa (1xØ861). Peso: 331 kg.

Artículo:01254301

Características:

- ♦ Separador de hidrocarburos con sistema de bypass integrado Clase I (5 ppm) según UNE EN 858.
- ♦ De diseño vertical fabricado en plástico reforzado con fibra de vidrio (GRP).
- ♦ Con filtro coalescente y sistema de cierre automático con boya tarada a 0,90 gr/cm³, fácilmente extraíbles.
- ♦ Con dispositivo deflector en la entrada y salida sifónica con partes internas fabricadas en HDPE.
- ♦ Disponible sección superior ajustable según profundidad de instalación y clase de carga.
- ♦ De fácil instalación y manipulación.



Dimensiones:

Talla nominal (l/s)	6
Caudal máx By-pass (l/s)	60
Capacidad Decantador (l)	1800
Volumen de retención (l)	412
Volumen total (l)	2554
Conexiones entrada/salida	315/300
Peso (kg)	331
ØD1 (mm)	Ø1500
ØD2 (mm)	Ø1720
H (mm)	2395
H1 (mm)	1520
H2 (mm)	1470
Tmin (mm)	875

