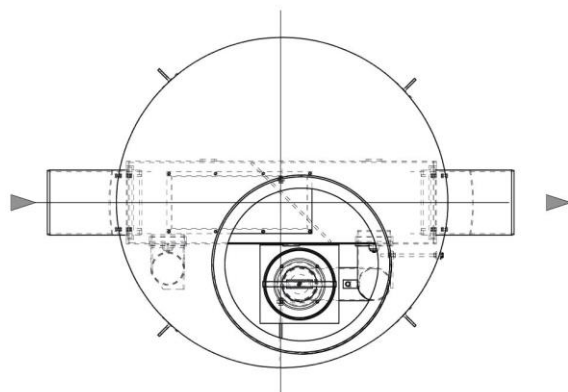
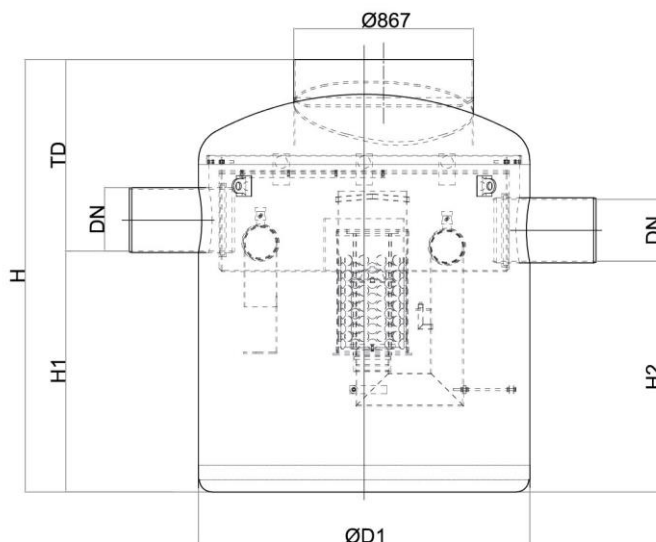
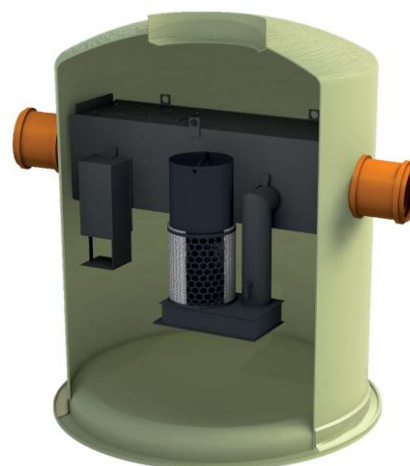




Separador de hidrocarbonetos ACO modelo OLEOPASS-G NS6/60 ST1800, para instalação enterrada, de desenho vertical fabricado em plástico com reforço de fibra de vidro (GRP). Separador da Classe I (5 ppm) de acordo com a norma UNE EN 858, de tamanho nominal 6 l/s e com sistema de by-pass interno para um caudal máximo de 60 l/s, com decantador de lamelas integrado de 1800 l, capacidade total de retenção de hidrocarbonetos de 412 l e um volume total de 2554 l. O equipamento tem elementos de ligação de entrada e saída DN315/300 em polietileno de alta densidade (HDPE). Inclui deflector na entrada, filtro coalescente extraível e saída com bóia tarada a $0,90\text{gr/cm}^3$ para fecho automático em caso de excesso de hidrocarbonetos. De 2395 mm de altura e $\varnothing 1720$ mm de diâmetro, tem 1 boca de acesso de diâmetro para tampa ($1 \times \varnothing 861$). Peso: 331 kg. Artículo:01254301

Características:

- ♦ Separador de hidrocarbonetos com sistema de bypass integrado Clase I (5 ppm) de acordo com a norma UNE EN 858.
- ♦ Desenho vertical fabricado em plástico com reforço de fibra de vidro (GRP).
- ♦ Com filtro coalescente e sistema de fechamento automático com bóia ajustada em $0,90\text{ gr / cm}^3$, facilmente removível.
- ♦ Com dispositivo deflector na entrada e saída sifônica com peças internas fabricadas em HDPE.
- ♦ Disponível seção superior ajustável dependendo da profundidade da instalação e classe de carga.
- ♦ Fácil instalação e manuseio.

**Dimensões:**

| | |
|----------------------------|---------|
| Grandeza Nominal (l/s) | 6 |
| Caudal máx By-pass (l/s) | 60 |
| Capacidade Decantador (l) | 1800 |
| Vol. Retenção de óleos (l) | 412 |
| Volume total (l) | 2554 |
| Conexões entrada/saída | 315/300 |
| Peso (kg) | 331 |
| ØD1 (mm) | Ø1500 |
| ØD2 (mm) | Ø1720 |
| H (mm) | 2395 |
| H1 (mm) | 1520 |
| H2 (mm) | 1470 |
| Tmin (mm) | 875 |

