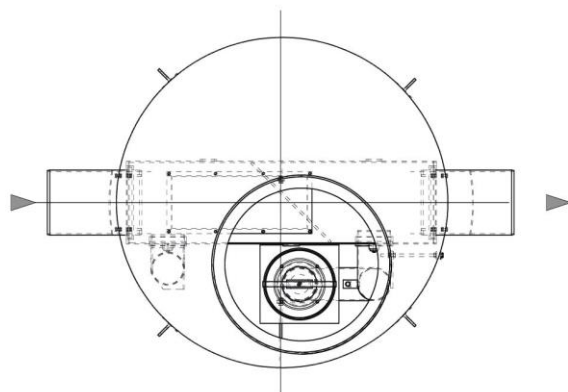
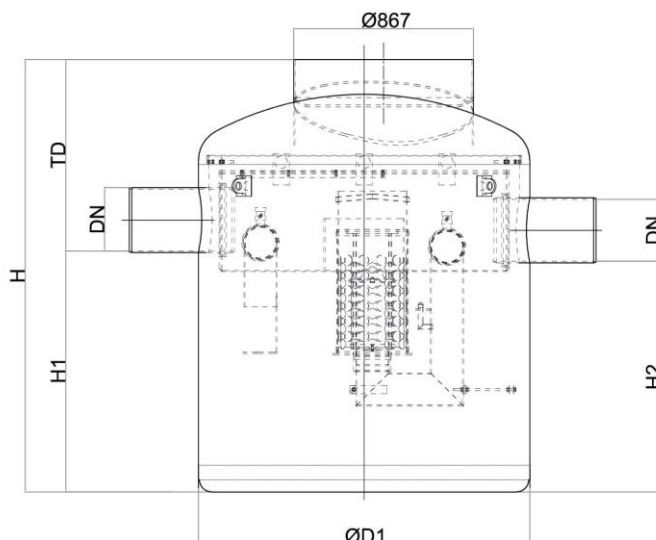
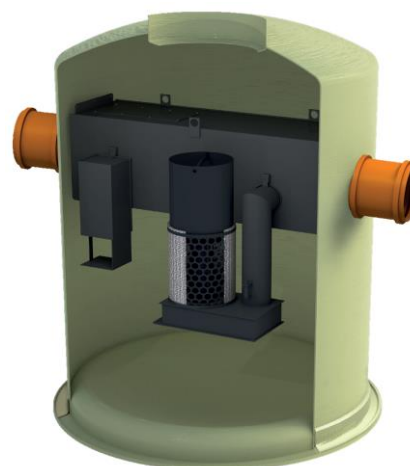




Separador de hidrocarbonetos ACO modelo OLEOPASS-G NS8/80 ST800, para instalação enterrada, de desenho vertical fabricado em plástico com reforço de fibra de vidro (GRP). Separador da Classe I (5 ppm) de acordo com a norma UNE EN 858, de tamanho nominal 8 l/s e com sistema de by-pass interno para um caudal máximo de 80 l/s, com decantador de lamelas integrado de 800 l, capacidade total de retenção de hidrocarbonetos de 412 l e um volume total de 1907 l. O equipamento tem elementos de ligação de entrada e saída DN315/300 em polietileno de alta densidade (HDPE). Inclui deflector na entrada, filtro coalescente extraível e saída com bóia tarada a $0,90\text{gr/cm}^3$ para fecho automático em caso de excesso de hidrocarbonetos. De 2095 mm de altura e $\varnothing 1759$ mm de diâmetro. Peso: 265 kg. Artículo:01254441

Características:

- ♦ Separador de hidrocarbonetos com sistema de bypass integrado Clase I (5 ppm) de acordo com a norma UNE EN 858.
- ♦ Desenho vertical fabricado em plástico com reforço de fibra de vidro (GRP).
- ♦ Com filtro coalescente e sistema de fechamento automático com bóia ajustada em $0,90\text{ gr / cm}^3$, facilmente removível.
- ♦ Com dispositivo deflector na entrada e saída sifônica com peças internas fabricadas em HDPE.
- ♦ Disponível seção superior ajustável dependendo da profundidade da instalação e classe de carga.
- ♦ Fácil instalação e manuseio.

**Dimensões:**

Grandeza Nominal (l/s)	8
Caudal máx By-pass (l/s)	80
Capacidade Decantador (l)	800
Vol. Retenção de óleos (l)	412
Volume total (l)	1907
Conexões entrada/saída	315/300
Peso (kg)	265
ØD1 (mm)	Ø1500
ØD2 (mm)	Ø1759
H (mm)	2095
H1 (mm)	1160
H2 (mm)	1110
Tmin (mm)	935

