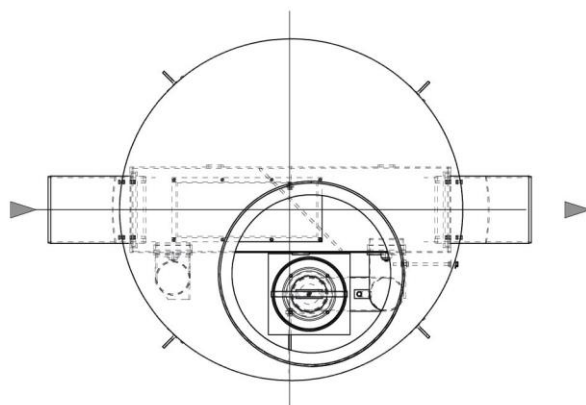
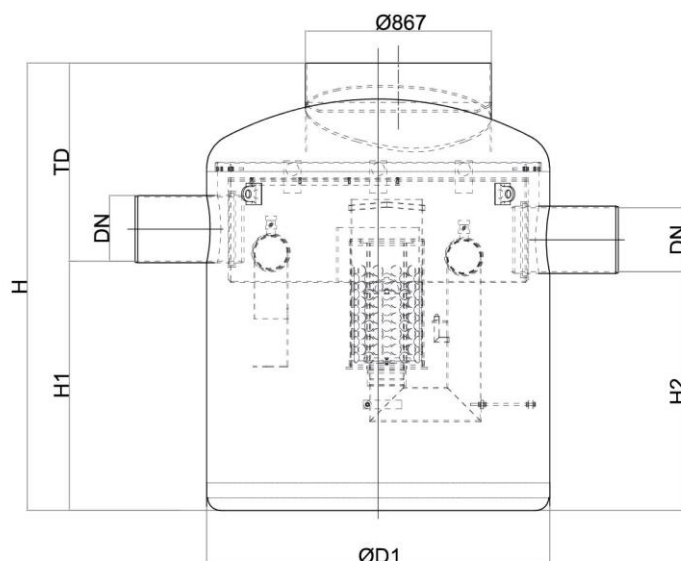
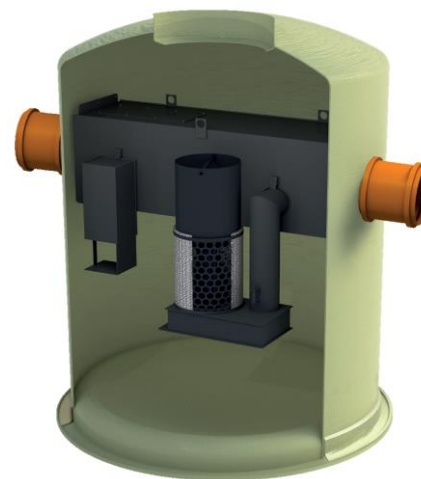




Separador de hidrocarburos ACO modelo OLEOPASS G NS20/200 ST2000, para instalación enterrada, de diseño vertical fabricado en plástico reforzado con fibra de vidrio (GRP). Separador de Clase I (5 ppm) según norma UNE EN 858, de talla nominal 20 l/s con sistema bypass interno para un caudal máximo de 200 l/s, con decantador de lodos integrado de 2000 l, capacidad total para hidrocarburos de 1197 l y volumen total de 4736 l. El equipo dispone de conexión de entrada y salida DN400 en polietileno de alta densidad (HDPE). Incluye deflector en la entrada, filtro coalescente extraíble y salida con boya tarada a 0,90gr/cm<sup>3</sup> para cierre automático en caso de exceso de hidrocarburos. De 2590 mm de altura y Ø2445 mm de diámetro. Peso: 750 kg. Artículo:01255341

**Características:**

- ♦ Separador de hidrocarburos con sistema de bypass integrado Clase I (5 ppm) según UNE EN 858.
- ♦ De diseño vertical fabricado en plástico reforzado con fibra de vidrio (GRP).
- ♦ Con filtro coalescente y sistema de cierre automático con boya tarada a 0,90 gr/cm<sup>3</sup>, fácilmente extraíbles.
- ♦ Con dispositivo deflector en la entrada y salida sifónica con partes internas fabricadas en HDPE.
- ♦ Disponible sección superior ajustable según profundidad de instalación y clase de carga.
- ♦ De fácil instalación y manipulación.

**Dimensiones:**

Talla nominal (l/s)	20
Caudal máx By-pass (l/s)	200
Capacidad Decantador (l)	2000
Volumen de retención (l)	1197
Volumen total (l)	4736
Conexiones entrada/salida	400
Peso (kg)	750
ØD1 (mm)	Ø2200
ØD2 (mm)	Ø2445
H (mm)	2590
H1 (mm)	1440
H2 (mm)	1390
Tmin (mm)	1150

