

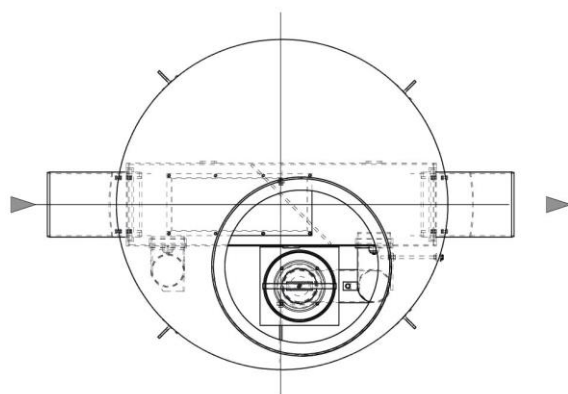
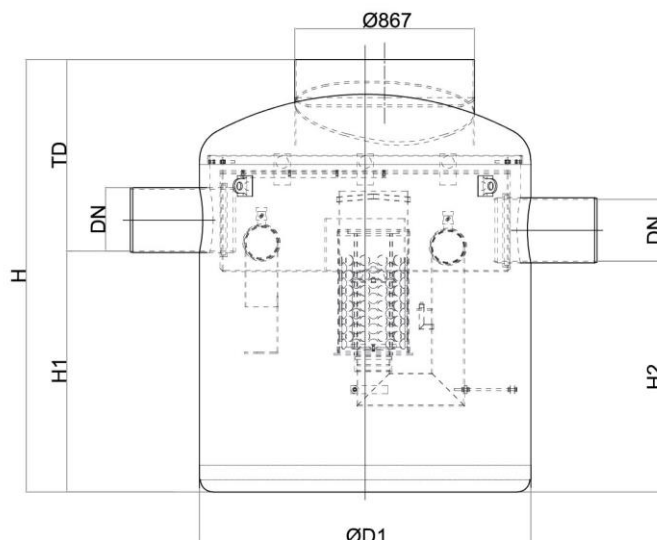
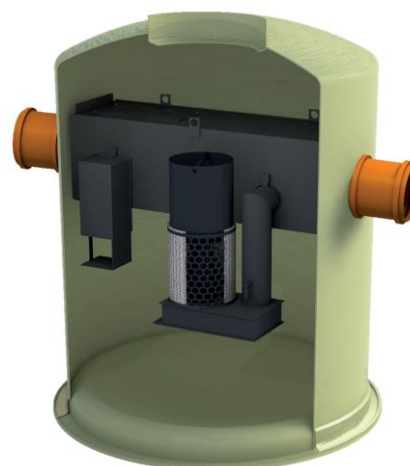


Separador de hidrocarburos ACO modelo OLEOPASS G NS20/200 ST6000, para instalación enterrada, de diseño vertical fabricado en plástico reforzado con fibra de vidrio (GRP). Separador de Clase I (5 ppm) según norma UNE EN 858, de talla nominal 20 l/s con sistema bypass interno para un caudal máximo de 200 l/s, con decantador de lodos integrado de 6000 l, capacidad total para hidrocarburos de 1197 l y volumen total de 8403 l. El equipo dispone de conexión de entrada y salida DN400 en polietileno de alta densidad (HDPE). Incluye deflector en la entrada, filtro coalescente extraíble y salida con boya tarada a 0,90gr/cm<sup>3</sup> para cierre automático en caso de exceso de hidrocarburos. De 3780 mm de altura y Ø2440 mm de diámetro, dispone de 1 boca de acceso de diámetro para tapa (1xØ861). Peso: 566 kg.

Artículo:01255501

#### Características:

- ♦ Separador de hidrocarburos con sistema de bypass integrado Clase I (5 ppm) según UNE EN 858.
- ♦ De diseño vertical fabricado en plástico reforzado con fibra de vidrio (GRP).
- ♦ Con filtro coalescente y sistema de cierre automático con boya tarada a 0,90 gr/cm<sup>3</sup>, fácilmente extraíbles.
- ♦ Con dispositivo deflector en la entrada y salida sifónica con partes internas fabricadas en HDPE.
- ♦ Disponible sección superior ajustable según profundidad de instalación y clase de carga.
- ♦ De fácil instalación y manipulación.



#### Dimensiones:

Talla nominal (l/s)	20
Caudal máx By-pass (l/s)	200
Capacidad Decantador (l)	6000
Volumen de retención (l)	1197
Volumen total (l)	8403
Conexiones entrada/salida	400
Peso (kg)	566
ØD1 (mm)	Ø2200
ØD2 (mm)	Ø2440
H (mm)	3780
H1 (mm)	2360
H2 (mm)	2310
Tmin (mm)	1420

