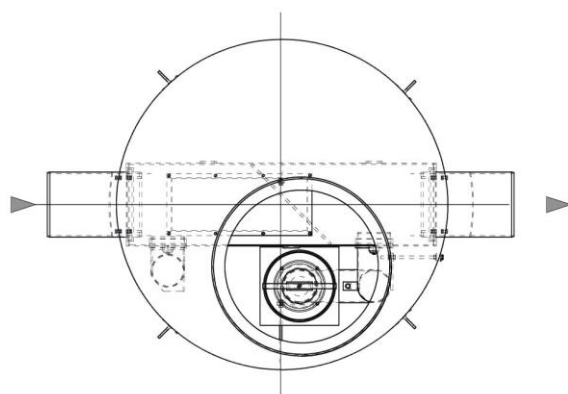
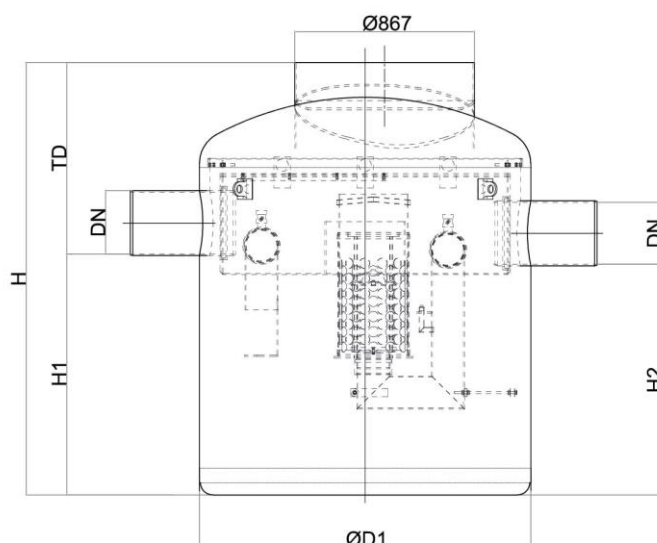
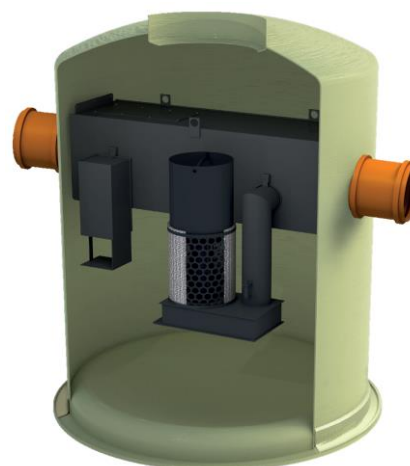




Separador de hidrocarbonetos ACO modelo OLEOPASS-G NS20/200 ST6000, para instalação enterrada, de desenho vertical fabricado em plástico com reforço de fibra de vidro (GRP). Separador da Classe I (5 ppm) de acordo com a norma UNE EN 858, de tamanho nominal 20 l/s e com sistema de by-pass interno para um caudal máximo de 200 l/s, com decantador de lamelas integrado de 6000 l, capacidade total de retenção de hidrocarbonetos de 1197 l e um volume total de 8403 l. O equipamento tem elementos de ligação de entrada e saída DN400 em polietileno de alta densidade (HDPE). Inclui deflector na entrada, filtro coalescente extraível e saída com bóia tarada a 0,90gr/cm³ para fecho automático em caso de excesso de hidrocarbonetos. De 3780 mm de altura e Ø2440 mm de diâmetro, tem 1 boca de acesso de diâmetro para tampa (1xØ861). Peso: 566 kg. Artigo:01255501

Características:

- ♦ Separador de hidrocarbonetos com sistema de bypass integrado Classe I (5 ppm) de acordo com a norma UNE EN 858.
- ♦ Desenho vertical fabricado em plástico com reforço de fibra de vidro (GRP).
- ♦ Com filtro coalescente e sistema de fechamento automático com bóia ajustada em 0,90 gr / cm³, facilmente removível.
- ♦ Com dispositivo deflector na entrada e saída sifônica com peças internas fabricadas em HDPE.
- ♦ Disponível seção superior ajustável dependendo da profundidade da instalação e classe de carga.
- ♦ Fácil instalação e manuseio.

**Dimensões:**

Grandeza Nominal (l/s)	20
Caudal máx By-pass (l/s)	200
Capacidade Decantador (l)	6000
Vol. Retenção de óleos (l)	1197
Volume total (l)	8403
Conexões entrada/saída	400
Peso (kg)	566
ØD1 (mm)	Ø2200
ØD2 (mm)	Ø2440
H (mm)	3780
H1 (mm)	2360
H2 (mm)	2310
Tmin (mm)	1420

