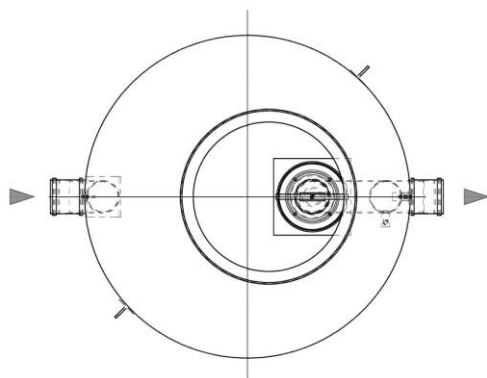
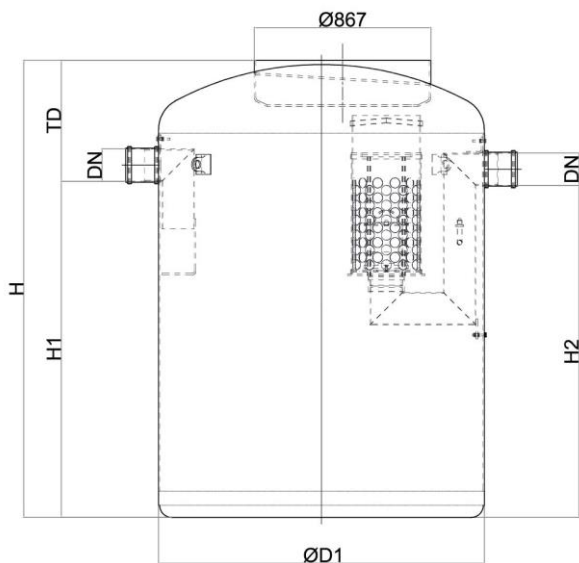


SEP HIDRO ENT. OLEOPATOR G NS3-ST300 DN110/100

Separador de hidrocarburos ACO modelo OLEOPATOR G NS3 ST300, para instalación enterrada, de diseño vertical fabricado en plástico reforzado con fibra de vidrio (GRP). Separador de Clase I (5 ppm) según norma UNE EN 858, de talla nominal 3 l/s, con decantador de lodos integrado de 300 l, capacidad total para hidrocarburos de 163 l y volumen total de 647 l. El equipo dispone de conexión de entrada y salida DN110/100 en polietileno de alta densidad (HDPE). Incluye deflector en la entrada, filtro coalescente extraíble y salida con boya tarada a 0,90gr/cm³ para cierre automático en caso de exceso de hidrocarburos. De 1290 mm de altura y Ø1246 mm de diámetro. Peso: 110 kg. Artículo:01260141

Características:

- Separador de hidrocarburos Clase I (5 ppm) según UNE EN 858.
- De diseño vertical fabricado en plástico reforzado con fibra de vidrio (GRP).
- Con filtro coalescente y sistema de cierre automático con boya tarada a 0,90 gr/cm³, fácilmente extraíbles.
- Con dispositivo deflector en la entrada y salida sifónica con partes internas fabricadas en HDPE.
- Disponible sección superior ajustable según profundidad de instalación y clase de carga.
- De fácil instalación y manipulación.



Dimensiones:

Talla nominal (l/s)	3
Capacidad Decantador (l)	300
Volumen de retención (l)	163
Volumen total (l)	647
Conexiones entrada/salida	110/100
Peso (kg)	110
ØD1 (mm)	Ø1000
H (mm)	1290
H1 (mm)	880
H2 (mm)	860
Td (mm)	410

