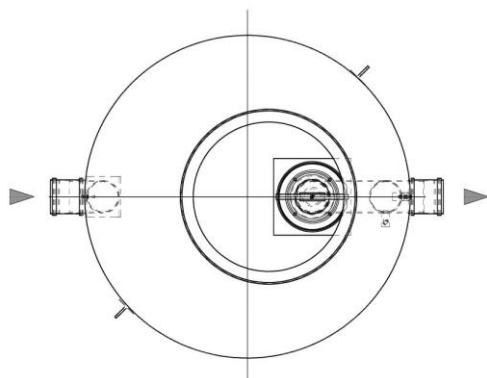
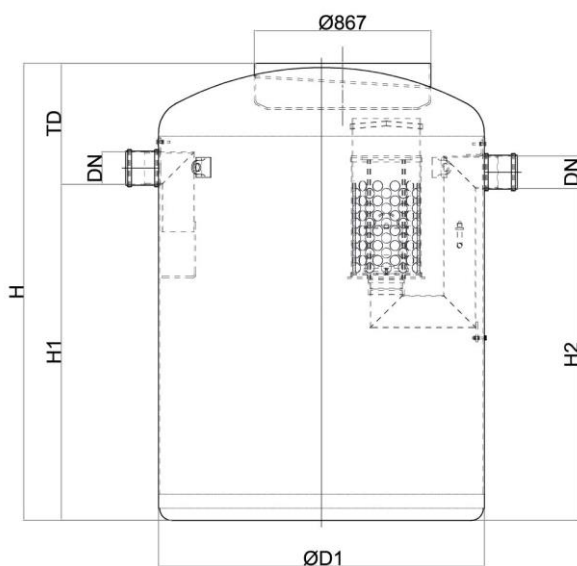


SEP HIDRO ENT. OLEOPATOR G NS6 NST DN160/150

Separador de hidrocarburos ACO modelo OLEOPATOR G NS6 ST0, para instalación enterrada, de diseño vertical fabricado en plástico reforzado con fibra de vidrio (GRP). Separador de Clase I (5 ppm) según norma UNE EN 858, de talla nominal 6 l/s, sin decantador de lodos, capacidad total para hidrocarburos de 160 l y volumen total de 471 l. El equipo dispone de conexión de entrada y salida DN160/150 en polietileno de alta densidad (HDPE). Incluye deflector en la entrada, filtro coalescente extraíble y salida con boya tarada a 0,90gr/cm³ para cierre automático en caso de exceso de hidrocarburos. De 1090 mm de altura y Ø1240 mm de diámetro. Peso: 105 kg. Artículo:01261001

Características:

- Separador de hidrocarburos Clase I (5 ppm) según UNE EN 858.
- De diseño vertical fabricado en plástico reforzado con fibra de vidrio (GRP).
- Con filtro coalescente y sistema de cierre automático con boya tarada a 0,90 gr/cm³, fácilmente extraíbles.
- Con dispositivo deflector en la entrada y salida sifónica con partes internas fabricadas en HDPE.
- Disponible sección superior ajustable según profundidad de instalación y clase de carga.
- De fácil instalación y manipulación.



Dimensiones:

Talla nominal (l/s)	6
Capacidad Decantador (l)	-
Volumen de retención (l)	160
Volumen total (l)	471
Conexiones entrada/salida	160/150
Peso (kg)	105
ØD1 (mm)	Ø1000
H (mm)	1090
H1 (mm)	630
H2 (mm)	610
Td (mm)	460

