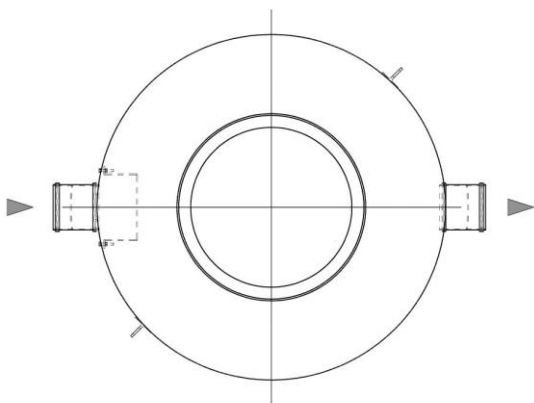
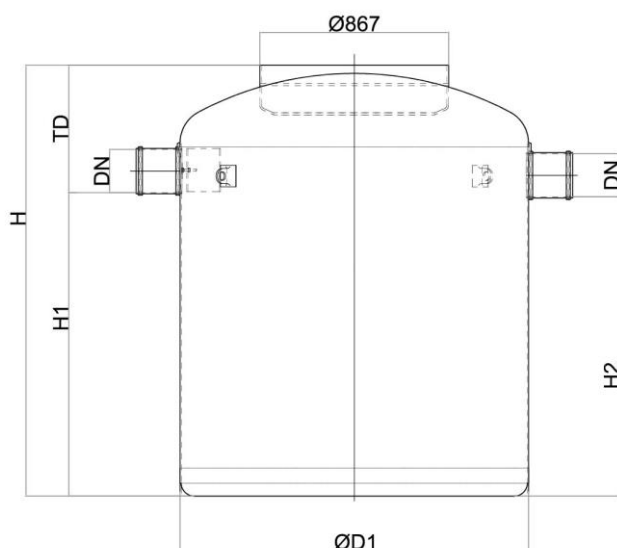


DECANTADOR G ST600 DN110/100

Decantador de lodos ACO modelo DECANTADOR G ST600, para instalación enterrada, fabricado en plástico reforzado con fibra de vidrio (GRP). Una capacidad total de 600 litros, con conexiones de entrada y salida DN110/100. De 1290 mm de altura y Ø1000 mm de diámetro, dispone de 1 boca de acceso de diámetro Ø861 para tapa. Peso total: 95 kg.

Características:

- De diseño vertical fabricado en plástico reforzado con fibra de vidrio (GRP).
- De fácil instalación y manipulación.



Dimensiones:

| | |
|--------------------------|---------|
| Capacidad Decantador (l) | 600 |
| Volumen total (l) | 686 |
| Conexiones entrada/sali | 110/100 |
| Peso (kg) | 95 |
| ØD1 (mm) | Ø1000 |
| ØD2 (mm) | Ø1246 |
| H (mm) | 1290 |
| H1 (mm) | 930 |
| H2 (mm) | 910 |
| Td (mm) | 360 |

