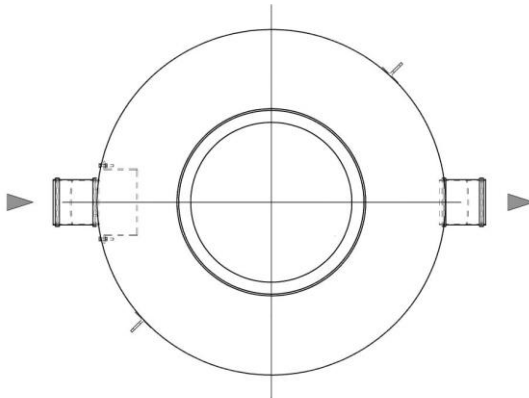
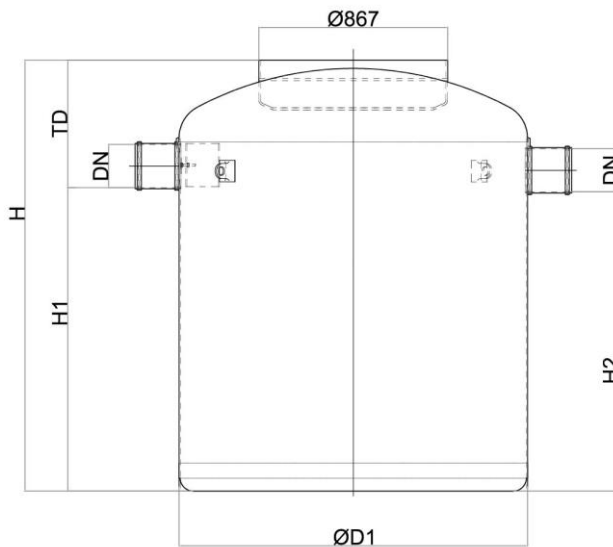


DECANTADOR G ST4000 DN315/300

Decantador de lodos ACO modelo DECANTADOR G ST4000, para instalación enterrada, fabricado en plástico reforzado con fibra de vidrio (GRP). Una capacidad total de 4000 litros, con conexiones de entrada y salida DN315/300. De 2455 mm de altura y Ø1800 mm de diámetro, dispone de 1 boca de acceso de diámetro Ø861 para tapa. Peso total: 340 kg.

Características:

- De diseño vertical fabricado en plástico reforzado con fibra de vidrio (GRP).
- De fácil instalación y manipulación.



Dimensiones:

Capacidad Decantador (l)	4000
Volumen total (l)	4007
Conexiones entrada/sali	315/300
Peso (kg)	340
ØD1 (mm)	Ø1800
ØD2 (mm)	Ø2455
H (mm)	2455
H1 (mm)	1625
H2 (mm)	1605
Td (mm)	830

