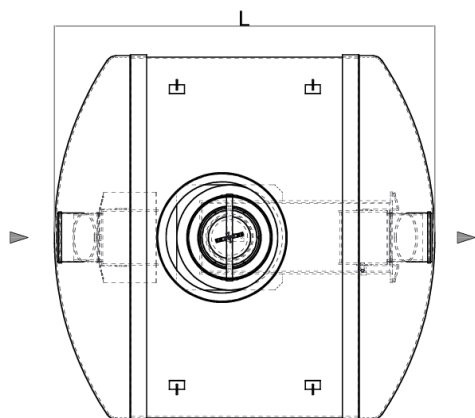
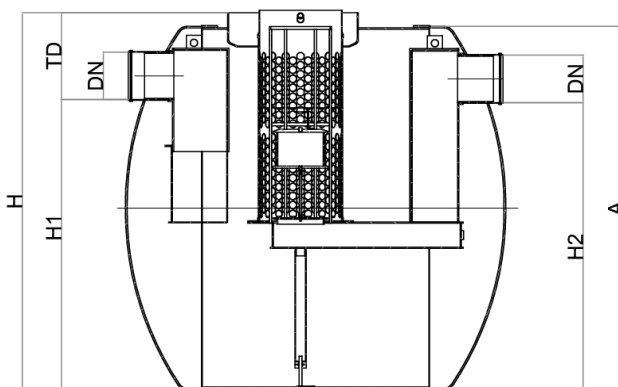
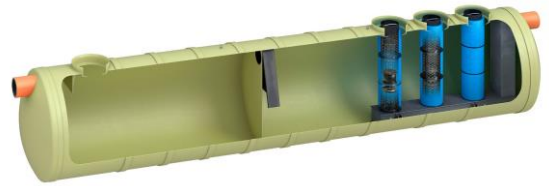




Separador de hidrocarburos ACO modelo OLEOPATOR G-H NS40 ST4000, para instalación enterrada, de diseño horizontal fabricado en plástico reforzado con fibra de vidrio (GRP). Separador de Clase I (5 ppm) según norma UNE EN 858, de talla nominal 40 l/s, con decantador de lodos integrado de 4000 l, capacidad total para hidrocarburos de 4750 l y volumen total de 9152 l. El equipo dispone de conexión de entrada y salida DN315/300 en polietileno de alta densidad (HDPE). Incluye deflector en la entrada, filtro coalescente extraíble y salida con boya tarada a 0,90gr/cm³ para cierre automático en caso de exceso de hidrocarburos. De 2557 mm de altura, 2518 mm de longitud y Ø2402 mm de ancho, dispone de 1 boca de acceso de diámetro para tapa (1xØ800). Peso: 640 kg. Artículo:01284801

Características:

- ♦ Separador de hidrocarburos Clase I (5 ppm) según UNE EN 858.
- ♦ De diseño horizontal fabricado en plástico reforzado con fibra de vidrio (GRP).
- ♦ Con compartimentos independientes para la separación de lodos e hidrocarburos.
- ♦ Con filtro coalescente y sistema de cierre automático con boya tarada a 0,90 gr/cm³, fácilmente extraíbles.
- ♦ Con dispositivo deflector en la entrada y salida sifónica con partes internas fabricadas en HDPE.
- ♦ Disponible sección superior ajustable según profundidad de instalación y clase de carga.
- ♦ De fácil instalación y manipulación.

**Dimensiones:**

Talla nominal (l/s)	40
Capacidad Decantador (l)	4000
Volumen de retención (l)	4750
Volumen total (l)	9152
Conexiones entrada/salida	315/300
Peso (kg)	640
H (mm)	2557
H1 (mm)	1935
H2 (mm)	1915
L (mm)	2518
A (mm)	Ø2402
Tmin (mm)	622
Nº tapas	1xØ800

