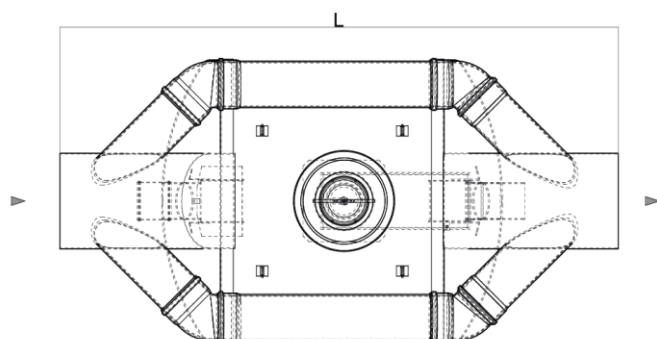
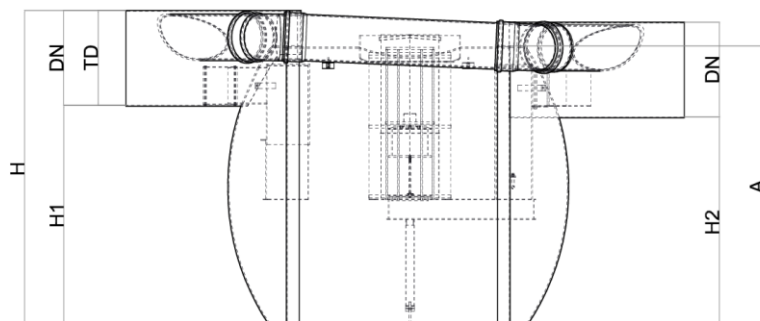
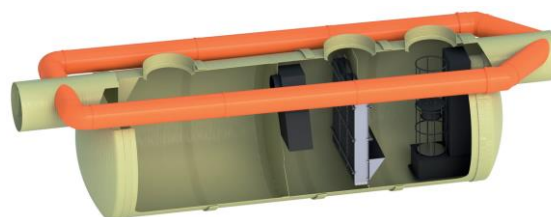




Separador de hidrocarburos ACO modelo OLEOPASS G-H NS40/400 ST4000, para instalación enterrada, de diseño horizontal fabricado en plástico reforzado con fibra de vidrio (GRP). Separador de Clase I (5 ppm) según norma UNE EN 858, de talla nominal 40 l/s con sistema bypass externo para un caudal máximo de 400 l/s, con decantador de lodos integrado de 4000 l, capacidad total para hidrocarburos de 4750 l y volumen total de 9152 l. El equipo dispone de conexión de entrada y salida DN800 en polietileno de alta densidad (HDPE). Incluye deflector en la entrada, filtro coalescente extraíble y salida con boya tarada a 0,90gr/cm<sup>3</sup> para cierre automático en caso de exceso de hidrocarburos. De 2729 mm de altura, 4096 mm de longitud y Ø2402 mm de ancho, dispone de 1 boca de acceso de diámetro para tapa (1xØ800). Peso: 890 kg. Artículo:01287001

**Características:**

- ♦ Separador de hidrocarburos con sistema de bypass integrado Clase I (5 ppm) según UNE EN 858.
- ♦ De diseño horizontal fabricado en plástico reforzado con fibra de vidrio (GRP).
- ♦ Con compartimentos independientes para la separación de lodos e hidrocarburos.
- ♦ Con filtro coalescente y sistema de cierre automático con boya tarada a 0,90 gr/cm<sup>3</sup>, fácilmente extraíbles.
- ♦ Con dispositivo deflector en la entrada y salida sifónica con partes internas fabricadas en HDPE.
- ♦ Disponible sección superior ajustable según profundidad de instalación y clase de carga.
- ♦ De fácil instalación y manipulación.

**Dimensiones:**

Talla nominal (l/s)	40
Caudal máx By-pass (l/s)	400
Capacidad Decantador (l)	4000
Volumen de retención (l)	4750
Volumen total (l)	9152
Conexiones entrada/salida	800
Peso (kg)	890
H (mm)	2729
H1 (mm)	1904
H2 (mm)	1804
L (mm)	4096
A (mm)	Ø2402
Td (mm)	825
Nº tapas	1xØ800

