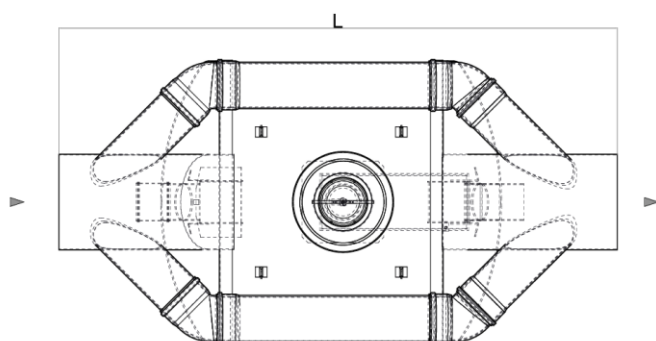
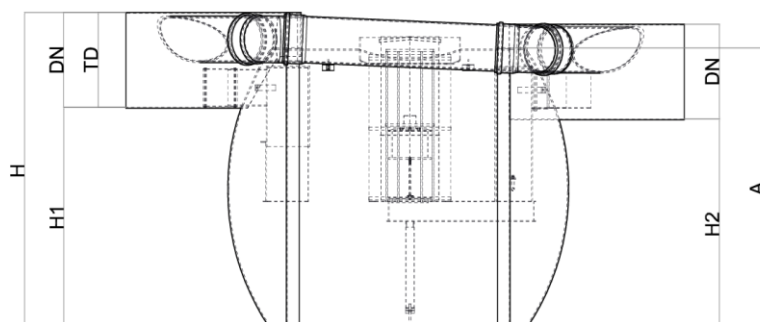
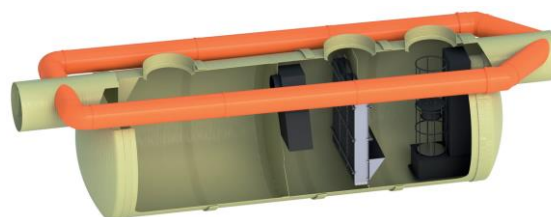




Separador de hidrocarbonetos ACO modelo OLEOPASS-G-H NS40/400 ST4000, para instalação enterrada, de desenho vertical fabricado em plástico com reforço de fibra de vidro (GRP). Separador da Classe I (5 ppm) de acordo com a norma UNE EN 858, de tamanho nominal 40 l/s e com sistema de by-pass externo para um caudal máximo de 400 l/s, com decantador de lamelas integrado de 4000 l, capacidade total de retenção de hidrocarbonetos de 4750 l e um volume total de 9152 l. O equipamento tem elementos de ligação de entrada e saída DN800 em polietileno de alta densidade (HDPE). Inclui deflector na entrada, filtro coalescente extraível e saída com bóia tarada a 0,90gr/cm³ para fecho automático em caso de excesso de hidrocarbonetos. De 2729 mm de altura, 4096 mm de comprimento e Ø2402 mm de largura, tem 1 boca de acesso de diâmetro para tampa (1xØ800). Peso: 890 kg. Artigo:01287001

Características:

- ♦ Separador de hidrocarbonetos com sistema de bypass integrado Clase I (5 ppm) de acordo com a norma UNE EN 858.
- ♦ Desenho horizontal fabricado em plástico com reforço de fibra de vidro (GRP).
- ♦ Com compartimentos independentes para a separação de lamelas e hidrocarbonetos.
- ♦ Com filtro coalescente e sistema de fechamento automático com bóia ajustada em 0,90 gr / cm³, facilmente removível.
- ♦ Com dispositivo defletor na entrada e saída sifônica com peças internas fabricadas em HDPE.
- ♦ Disponível seção superior ajustável dependendo da profundidade da instalação e classe de carga.
- ♦ Fácil instalação e manuseio.

**Dimensões:**

Grandeza Nominal (l/s)	40
Caudal máx By-pass (l/s)	400
Capacidade Decantador (l)	4000
Vol. Retenção de óleos (l)	4750
Volume total (l)	9152
Conexões entrada/saída	800
Peso (kg)	890
H (mm)	2729
H1 (mm)	1904
H2 (mm)	1804
L (mm)	4096
A (mm)	Ø2402
Td (mm)	825
Nº tampas	1xØ800

