



ACO PIPE

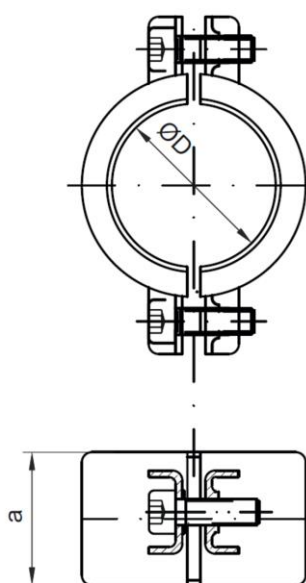
ABRAZADERA DE PRESSÃO - AISI304



ABRAZADERA PRESSÃO PIPE DN75 AISI304

Artigo: 01740549

Abrazadera de pressão fabricada em aço inoxidável AISI 304 para tubo ACO Pipe de diâmetro 75 mm. Acabamento decapado e passivado. Peso: 0,25 kg.



**Dimensões:**

Modelo	PIPE
Material	aço inoxidável AISI 304
ØD (mm)	75
a (mm)	40
Peso (kg)	0,25

