



ACO PIPE

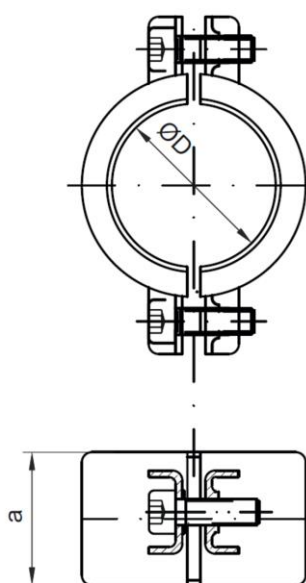
ABRAZADERA DE PRESSÃO - AISI304



ABRAZADERA PRESSÃO PIPE DN110 AISI304

Artigo: 01740550

Abrazadera de pressão fabricada em aço inoxidável AISI 304 para tubo ACO Pipe de diâmetro 110 mm. Acabamento decapado e passivado. Peso: 0,34 kg.



Dimensões:

Modelo	PIPE
Material	aço inoxidável AISI 304
ØD (mm)	110
a (mm)	43
Peso (kg)	0,34

