



ACO GM-X

CURVA 87° - A°G°



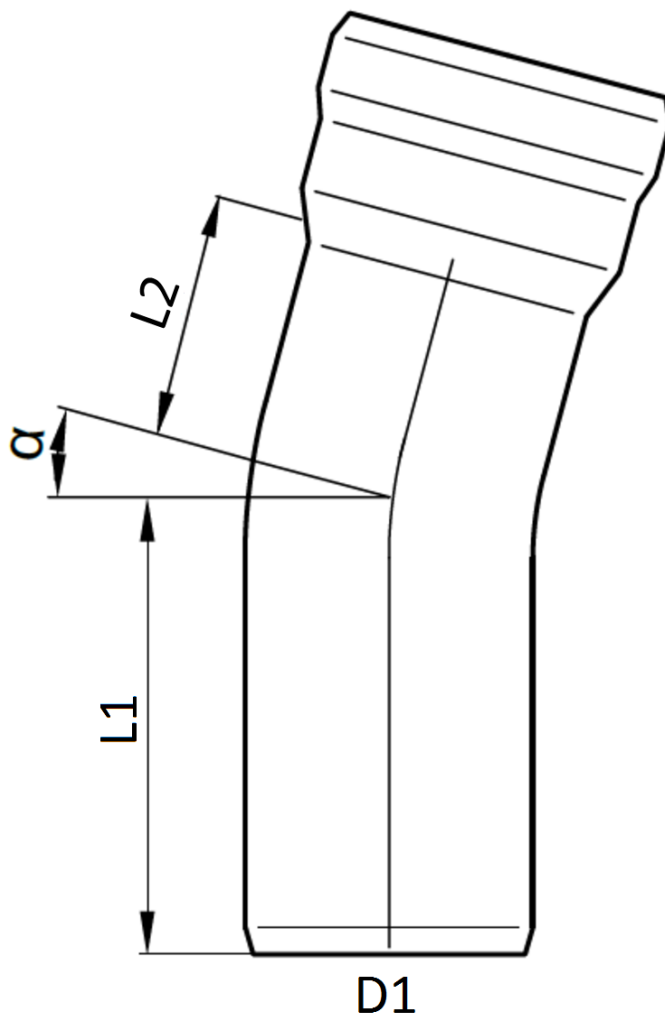
CVURVA 87° ESTÁNDAR TUBAGEM ACO GM-X A°G° DN40

Artigo: 01741180

Curva a 87° ACO GM-X fabricado em aço galvanizado, diâmetro 40 mm e 1,5 mm de espesor, utilizada para drenagem de águas de coberturas, não inclui borracha. Acabamento galvanizado em quente. Peso: 0,3 kg.

Características:

- ♦ Material classe A1, noncombustible
- ♦ De acordo com a norma EN-1123.
- ♦ Acabamento galvanizado em quente.
- ♦ Junta não inclui com este artigo. Vendido separadamente.



Dimensões:

Modelo	GM-X
Material	aço galvanizado
Espessura (mm)	1,5
ØD1 (mm)	40
L1 (mm)	122
L2 (mm)	92
Peso (kg)	0,3

