

ESTAÇÃO BOMBAGEM MULI PRO-PE -K DUO 55 5,5KW

Estação elevatória tipo ACO MULI PRO-PE-K DUO NS330 para águas pretas e cinzas. Com tanque de polietileno de 520 l de capacidade total e um volume útil máximo de 330 l, conector de drenagem de 1", pré-forma para conexão de bomba auxiliar de membrana DN1½", 1 tampa estanque de inspeção Ø250 mm e kit de anclagem al pavimento contra flutuabilidade. Com 3 admissões DN100/150/200 verticais e 4 admissões DN150 horizontais e pré-formado DN100 para ventilação e ligação de saída para tubagem de pressão de DN100/Ø108-114,3, incluindo 2 válvulas anti-refluxo de DN80 e flange de conexão rápida para adaptar DN100/Ø108-114,3. Com 2 bombas trifásicas em paralelo de 400V/50Hz, com potência nominal de 5,5 kW, tensão nominal de 11,6A, passagem de sólidos de 70 mm e com proteção IP68. Inclui painel de controle pre-programado e multi-idioma para funções de para-arranque, registo de erros, medidor de amperagem, potenciômetro digital para ajuste das bombas, comutação automática em caso de mau funcionamento de uma bomba, medição do nível de água por tubo de pitot anti-bloqueio com auto-limpeza por ar comprimido e sinal de alarme com contatos livres de potencial. O painel de controlo inclui 1,5 m de cabo para conexão trifásica CEE (16A), cabo de controle de 10 m conectado à estação elevatória e protecção IP54. Capacidade de evacuação entre 4-40 l/s para umas alturas entre 2-18 m. Dimensões exteriores (Comprimento x Largura x Altura) 780 x 1500 x 1410mm. Peso: 425 kg.

Benefícios

- Plug and play
- Alças ergonômicas para transporte
- Possibilidade de conexão em diferentes alturas
- Tanque de alta capacidade (até 330 l)
- Componentes de alta resistência química
- Adequado para instalação após separador de gorduras
- Bomba facilmente removível sem ferramentas
- Projetado para passar por limites estreitos
- Baixo peso: 425 kg

Características:

Áreas de aplicação

- Separador de gorduras
- Lavanderias
- Chuveiros comunitários
- Porões

Tanque de polietileno

- Conexão para purga de 1"
- Acesso de manutenção com tampa à prova de odor de Ø250 mm
- Kit de ancoragem anti-flutuante para pavimento
- Conexão para bomba de diafragma manual DN1½"
- 4 entradas horizontais DN150
- 3 entradas verticais DN100/150/200
- 1 pré-forma de ventilação DN100

Conexão da linha de pressão

- Diâmetro da conexão: 80



Bombas de águas pretas e cinzas

- Bomba submersa trifásica 400VV 50Hz Hz 11,6A
- Protecção IP68
- Impulsor de canal único com passo de 70mm
- 10m do cabo de conexão ao painel de controle

Sensor de nível

- tubo de pitot com 10m de tubo flexível para medição de pressão no painel de controle
- (Opcional) ompressor para limpar o sensor usando ar comprimido. Necessário para equipamentos a jusante do separador de gorduras.

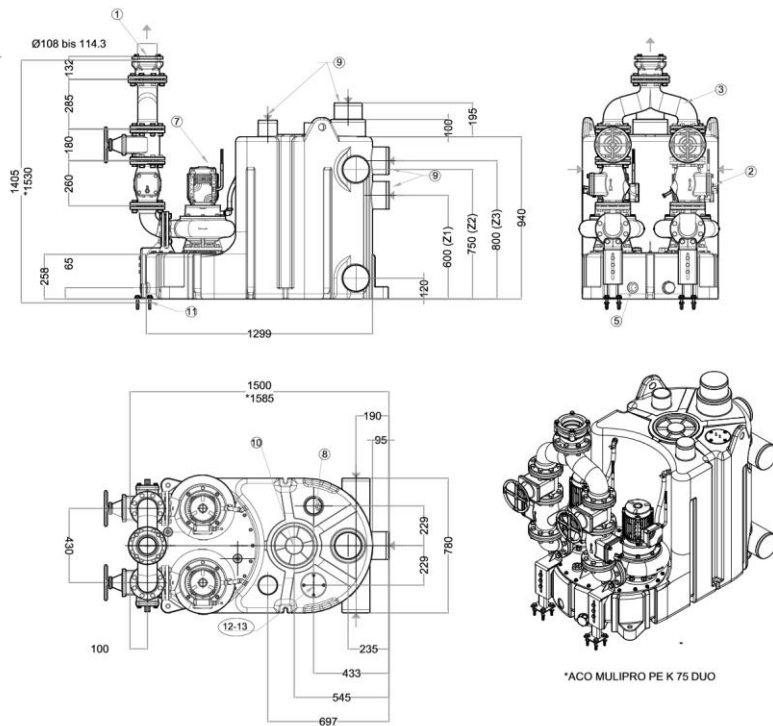
Painel de controle

- Protecção IP54
- 1,5m de cabo de conexão elétrica tipo (CEE) 16A
- Sinal de erro devido a queda de tensão e mau funcionamento

Normativo

- Testado de acordo com a norma DIN EN 12050-2

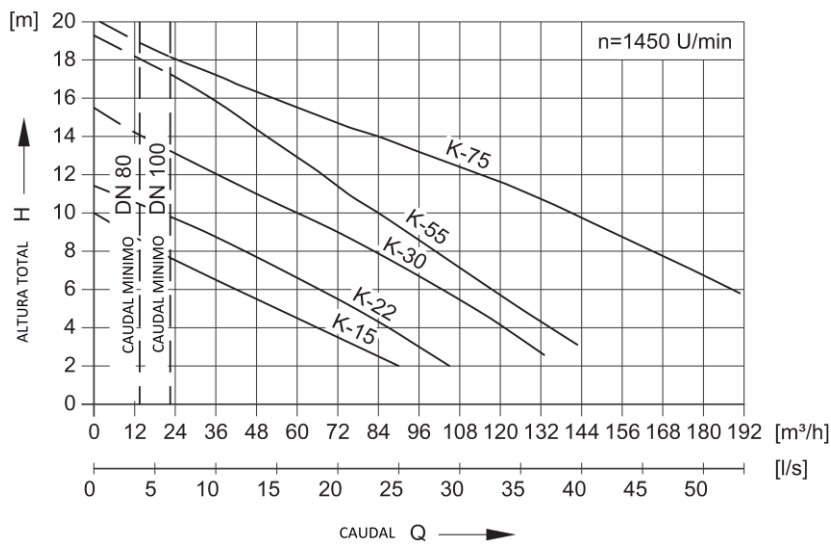
Dimensões



- 1- Conexão de saída
- 2- Válvula de retenção
- 3- Derivação em Y
- 5- Purga
- 6- Conexão para bomba de diafragma manual
- 7- Bombas
- 8- Ventilação
- 9- Entradas
- 10 - Tampa de registro
- 11- Âncora antiflotabilidade
- 12- Conexão do sensor de nível
- 13- Prensa-cabos
- 14- Painel de controle
- 15- Cabo de conexão

Tipo	Potência P1 (kW)	Potência P2 (kW)	Consumo (A)	Tensão (V)	Rpm	Passagem de sólidos (mm)	Volume útil ent. H (l)	Volume útil ent. V (l)	Volume total (l)	Peso (kg)
55	6,71	5,5	11,6	400V	1450	70	330/305/240	330	520	425

Parâmetros de projeto



Tipo	Faixa de altura	Faixa de fluxo	Temperatura máxima
55	2-18 m	4-40 l/s	60 °C