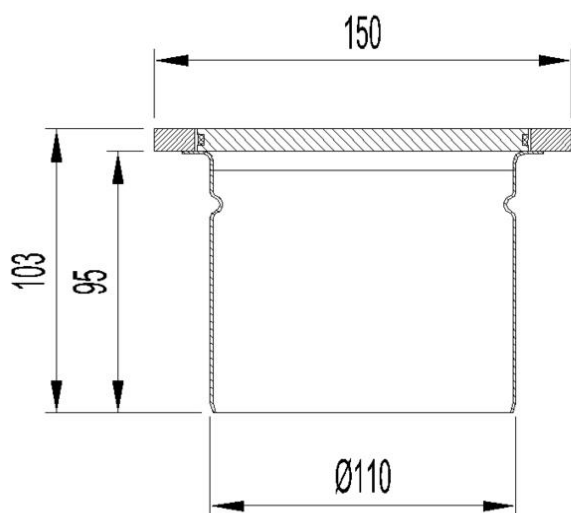


# SUM S/SIF AISI304 EG150 ESTANCO 150X150MM CERÂMICO S/V DN110

Sumidouro sem sifão em aço inoxidável AISI 304, tipo ACO EG150 para pavimento cerâmico, de baixa altura, com as medidas 150x150mm, saída vertical de DN110, corpo arredondado para facilitar a limpeza, com um caudal de 1,3 l/s. Inclui grelha estanque, apta para carga K3. Acabamento decapado e passivado. Peso: 1,85 kg.

## Características:

- Concebidos para aplicações sanitárias
- Indicados para pavimento cerâmico
- Fabricados em aço inoxidável AISI 304
- Decapados e passivados por decapagem química para garantir a ausência de corrosão nas juntas
- Com Possibilidade de sifão extraível



## Dimensões:

Material	AISI304
Material Grelha	AISI304
Peso (kg)	1,85
DN (mm)	110
Caudal (l/s)	1,3
Altura água sifão (mm)	50
H exterior (mm)	103
H Grelha (mm)	8
Tipo grelha	estanque

