

ESTAÇÃO BOMBAGEM MULI MINI DUO DDP 1.1 0,55KW

Estação elevatória tipo ACO MULI MINI DUO NS130 para águas cinza. Com tanque de polietileno de 195 l de capacidade total e um volume útil máximo de 130 l, conector de drenagem de 1", pré-forma para conexão de bomba auxiliar de membrana DN50, 1 tampa estanque de inspecção Ø340 mm e kit de anclagem al pavimento contra flutuabilidade. Com 1 admissõ DN100 vertical e 4 admissões DN100 horizontais e pré-formado DN70 para ventilação e ligação de saída para tubagem de pressão de 2", incluindo 2 válvulas anti-refluxo de esfera. Com 2 bombas de aço inoxidável AISI 304 trifásicas em paralelo de 400V/50Hz, de acordo com a norma EN-12050-2, com potência nominal de 0,55 kW, tensão nominal de 1,3A, passagem de sólidos de 38 mm e com proteção IP68. Inclui painel de controle pre-programado e multi-idioma para funções de para-arranque, regisro de erros, medidor de amperagem, potenciômetro digital para ajuste das bombas, comutação automática em caso de mau funcionamento de uma bomba, medição do nível de água por tubo de pitot anti-bloqueio com auto-limpeza por ar comprimido. O painel de controlo inclui 1,5 m de cabo para conexão trifásica CEE (16A), cabo de controle de 10 m conectado à estação elevatória e protecção IP54. Capacidade de evacuação entre 1,8-6 l/s para umas alturas entre 2-7 m. Dimensões exteriores (Comprimento x Largura x Altura) 600 x 815 x 850mm. Peso: 66 kg.

Benefícios

- Plug and play
- Alças ergonômicas para transporte
- Possibilidade de conexão em diferentes alturas
- Tanque de alta capacidade (até 130 l)
- Componentes de alta resistência química
- Adequado para instalação após separador de gorduras
- Bomba facilmente removível sem ferramentas
- Projetado para passar por limites estreitos
- Baixo peso: 66 kg

Características:

Áreas de aplicação

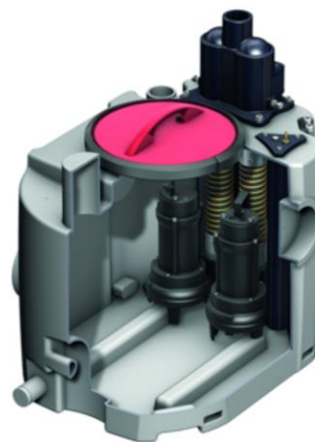
- Separador de gorduras
- Lavanderias
- Chuveiros comunitários
- Porões

Tanque de polietileno

- Conexão para purga de 1"
- Acesso de manutenção com tampa à prova de odor de Ø340 mm
- Kit de ancoragem anti-flutuante para pavimento
- Conexão para bomba de diafragma manual DN50
- 4 entradas horizontais DN100
- 1 entrada vertical DN100
- 1 pré-forma de ventilação DN70

Conexão da linha de pressão

- Válvula de retenção de esfera com parafuso de extensão e fixação
- Diâmetro da conexão: 2"



Bombs de águas cinzas

- Bomba submersa trifásica 400V 50Hz Hz 1,3A
- Protecção IP68
- Impulsor de canal único com passo de 38mm
- 10m do cabo de conexão ao painel de controle

Sensor de nível

- tubo de pitot com 10m de tubo flexível para medição de pressão no painel de controle
- (Opcional) ompressor para limpar o sensor usando ar comprimido. Necessário para equipamentos a jusante do separador de gorduras.

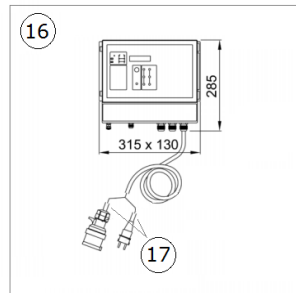
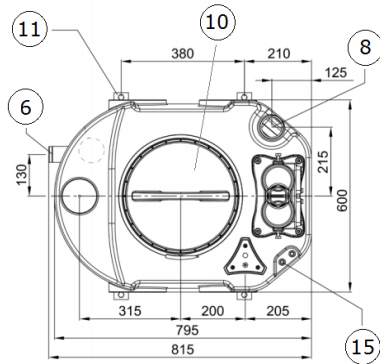
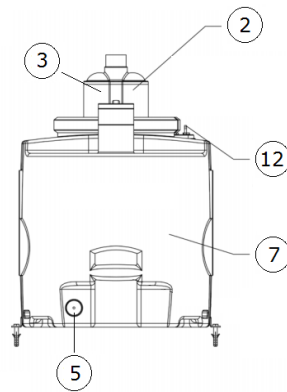
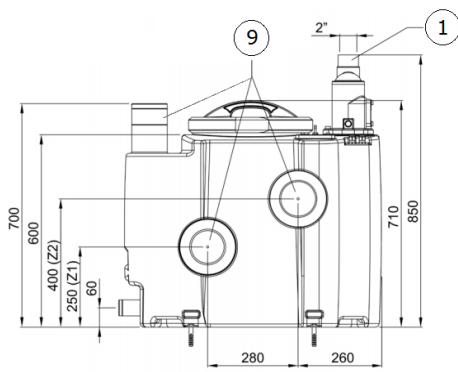
Painel de controle

- Protecção IP54
- 1,5m de cabo de conexão elétrica tipo (CEE) 16A
- Sinal de erro devido a queda de tensão e mau funcionamento

Normativo

- Testado de acordo com a norma DIN EN 12050-2

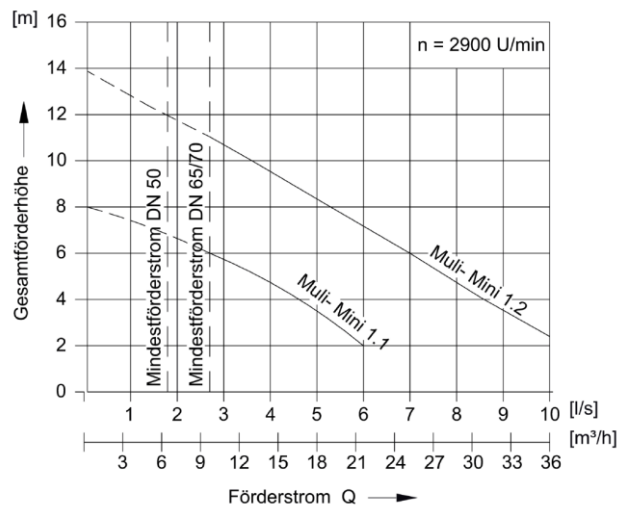
Dimensões



- 1- Conexão de saída
- 2- Válvula de retenção
- 3- Derivação em Y
- 5- Purga
- 6- Conexão para bomba de diafragma manual
- 7- Bombas
- 8- Ventilação
- 9- Entradas
- 10 - Tampa de registro
- 11- Âncora antiflotabilidade
- 12- Conexão do sensor de nível
- 13- Prensa-cabos
- 14- Painel de controle
- 15- Cabo de conexão

Tipo	Potência P1 (kW)	Potência P2 (kW)	Consumo (A)	Tensão (V)	Rpm	Passagem de sólidos (mm)	Volume útil ent. H (l)	Volume útil ent. V (l)	Volume total (l)	Peso (kg)
DDP 1.1	0,7	0,55	1,3	400V	2900	38	100/55	130	195	66

Parâmetros de projeto



Tipo	Faixa de altura	Faixa de fluxo	Temperatura máxima
DDP 1.1	2-7 m	1,8-6 l/s	65 °C