

ESTACION BOMBEO MULI MINI DUO DWP 1.2 1,1KW

Estación de bombeo tipo ACO MULI MINI DUO para aguas gris. Con depósito de polietileno de 195 l de capacidad total y un volumen útil máximo de 130 l. Incluye conector para purga de 1", preforma para conexión de bomba auxiliar de membrana DN50, 1 tapa de inspección estanca Ø340 mm y kit de anclaje al pavimento contra flotabilidad. Dispone de 1 entrada vertical DN100, 4 entradas horizontales DN100, preforma para salida de ventilación DN70 y conexión de salida para tubería de presión de 2" que incluye 2 válvulas antirretorno de bola. Tiene 2 bombas de acero inoxidable AISI 304 monofásicas en paralelo de 230V/50Hz, según EN-12050-2, con una potencia nominal de 1,1 kW, tensión nominal de 8,2A, un paso de sólidos de 38 mm y una protección IP68. Incluye panel de control pre-programado y multi idioma para las funciones de paro-marcha, registro de errores, medidor de amperaje, potenciómetro digital para ajuste de las bombas, conmutación automática en caso de mal funcionamiento de una bomba, medición del nivel del agua mediante tubo pitot anti-bloqueo con autolimpieza por aire comprimido. El cuadro de control incluye 1,5 m de cable para conexión monofásica CEE 7 (16A), cable de control de 10 m conectado a la estación de bombeo y protección IP54. Capacidad de evacuación entre 1,8-10 l/s para unas alturas entre 2,2-12 m. Medidas exteriores (Ancho x Fondo x Alto) 600 x 815 x 850mm. Peso: 74 kg.
Artículo:12060004

Beneficios

- Plug and play
- Agarraderas ergonómicas para transporte
- Varias conexiones de entrada a distintas alturas
- Tanque de alta capacidad (hasta 130 l)
- Componentes de alta resistencia a productos químicos
- Adecuado para instalación después del separador de grasas
- Bomba desmontable fácilmente sin necesidad de herramientas
- Diseñada para pasar por umbrales estrechos
- Poco peso: 74 kg

Características:

Áreas de aplicación

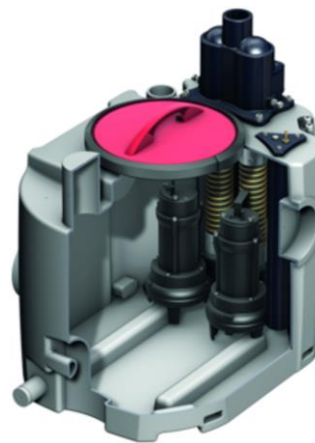
- Separadores de grasas
- Lavanderías
- Duchas comunitarias
- Sótanos

Tanque de polietileno

- Conexión para purga de 1"
- Acceso para mantenimiento con tapa estanca a olores de Ø340mm
- Kit de anclaje al pavimento antiflotación
- Conexión para bomba de membrana manual DN50
- 4 entradas horizontales DN100
- 1 entrada vertical DN100
- 1 preforma para ventilación DN70

Conexión a línea de presión

- Válvula antirretorno de bola con tornillo de purga y fijación
- Diámetro de conexión: 2"



Bombas para aguas grises

- Bomba sumergible monofásica 230V 50Hz Hz 8,2A
- Protección IP68
- Impulsor monocanal con 38mm de paso
- 10m de cable de conexión al panel de control

Sensor de nivel

- tubo pitot con 10m de tubo flexible para medición de presión en panel de control
- (Opcional) compresor para limpieza del sensor mediante aire comprimido. Necesario para equipos aguas abajo del separador de grasas.

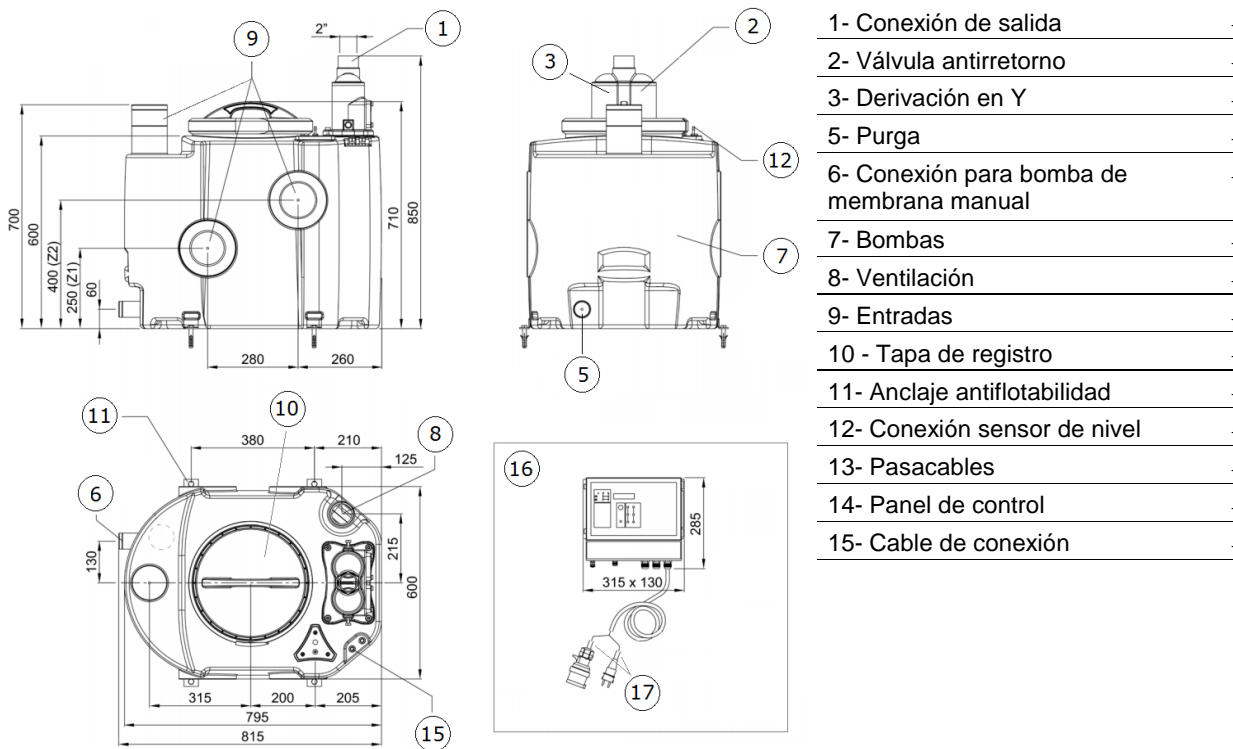
Panel de control

- Protección IP54
- 1,5m de cable de conexión eléctrica tipo (CEE 7) 16A
- Señal de error por caída de tensión y por mal funcionamiento

Normativa

- Testado de acuerdo a normativa DIN EN 12050-2

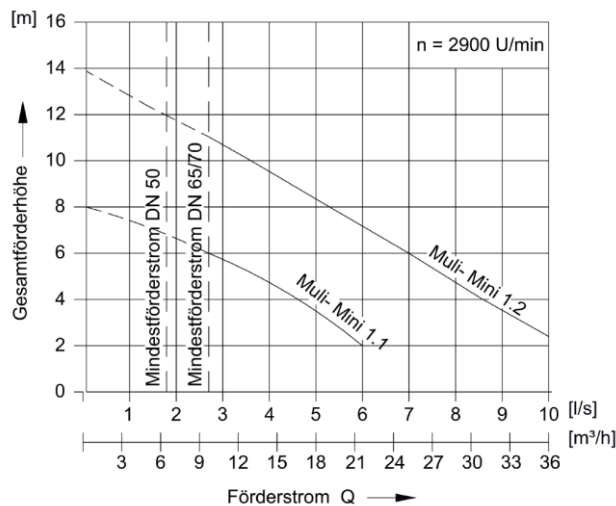
Dimensiones



- 1- Conexión de salida
- 2- Válvula antirretorno
- 3- Derivación en Y
- 5- Purga
- 6- Conexión para bomba de membrana manual
- 7- Bombas
- 8- Ventilación
- 9- Entradas
- 10 - Tapa de registro
- 11- Anclaje antiflotabilidad
- 12- Conexión sensor de nivel
- 13- Pasacables
- 14- Panel de control
- 15- Cable de conexión

Tipo	Potencia P1 (kW)	Potencia P2 (kW)	Consumo (A)	Tensión (V)	Rpm	Paso de sólidos (mm)	Vol. útil ent. H (l)	Vol. útil ent. V (l)	Volumen total (l)	Peso (kg)
DWP 1.2	1,8	1,1	8,2	230V	2900	38	100/55	130	195	74

Parámetros de diseño



Tipo	Rango altura	Rango Caudal	Temperatura máxima
DWP 1.2	2,2-12 m	1,8-10 l/s	65 °C