

ESTACION BOMBEO MULI MINI MONO MWP 1.2 1,1KW

Estación de bombeo tipo ACO MULI MINI MONO para aguas gris. Con depósito de polietileno de 190 l de capacidad total y un volumen útil máximo de 140 l. Incluye conector para purga de 1", preforma para conexión de bomba auxiliar de membrana DN50, 1 tapa de inspección estanca Ø340 mm y kit de anclaje al pavimento contra flotabilidad. Dispone de 1 entrada vertical DN100, 4 entradas horizontales DN100, preforma para salida de ventilación DN70 y conexión de salida para tubería de presión de 2" que incluye 1 válvulas antirretorno de bola. Tiene 1 bomba de acero inoxidable AISI 304 monofásica de 230V/50Hz, según EN-12050-2, con una potencia nominal de 1,1 kW, tensión nominal de 8,2A, un paso de sólidos de 38 mm y una protección IP68. Incluye panel de control pre-programado y multi idioma para las funciones de paro-marcha, registro de errores, medidor de amperaje, potenciómetro digital para ajuste de la bomba, medición del nivel del agua mediante tubo pitot anti-bloqueo con autolimpieza por aire comprimido. El cuadro de control incluye 1,5 m de cable para conexión monofásica CEE (16A), cable de control de 10 m conectado a la estación de bombeo y protección IP54. Capacidad de evacuación entre 1,8-10 l/s para unas alturas entre 2,2-12 m. Medidas exteriores (Ancho x Fondo x Alto) 600 x 815 x 850mm. Peso: 54 kg.
Artículo:12060008

Beneficios

- Plug and play
- Agarraderas ergonómicas para transporte
- Varias conexiones de entrada a distintas alturas
- Tanque de alta capacidad (hasta 140 l)
- Componentes de alta resistencia a productos químicos
- Adecuado para instalación después del separador de grasas
- Bomba desmontable fácilmente sin necesidad de herramientas
- Diseñada para pasar por umbrales estrechos
- Poco peso: 54 kg

Características:

Areas de aplicación

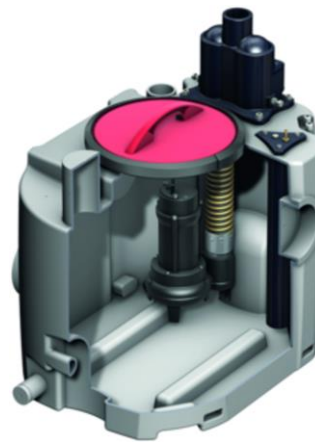
- Separadores de grasas
- Lavanderías
- Duchas comunitarias
- Sótanos

Tanque de polietileno

- Conexión para purga de 1"
- Acceso para mantenimiento con tapa estanca a olores de Ø340mm
- Kit de anclaje al pavimento antiflotación
- Conexión para bomba de membrana manual DN50
- 4 entradas horizontales DN100
- 1 entrada vertical DN100
- 1 preforma para ventilación DN70

Conexión a línea de presión

- Válvula antirretorno de bola con tornillo de purga y fijación
- Diámetro de conexión: 2"



Bomba para aguas grises

- Bomba sumergible monofásica 230VV 50Hz Hz 8,2A
- Protección IP68
- Impulsor monocanal con 38mm de paso
- 10m de cable de conexión al panel de control

Sensor de nivel

- tubo pitot con 10m de tubo flexible para medición de presión en panel de control
- (Opcional) compresor para limpieza del sensor mediante aire comprimido. Necesario para equipos aguas abajo del separador de grasas.

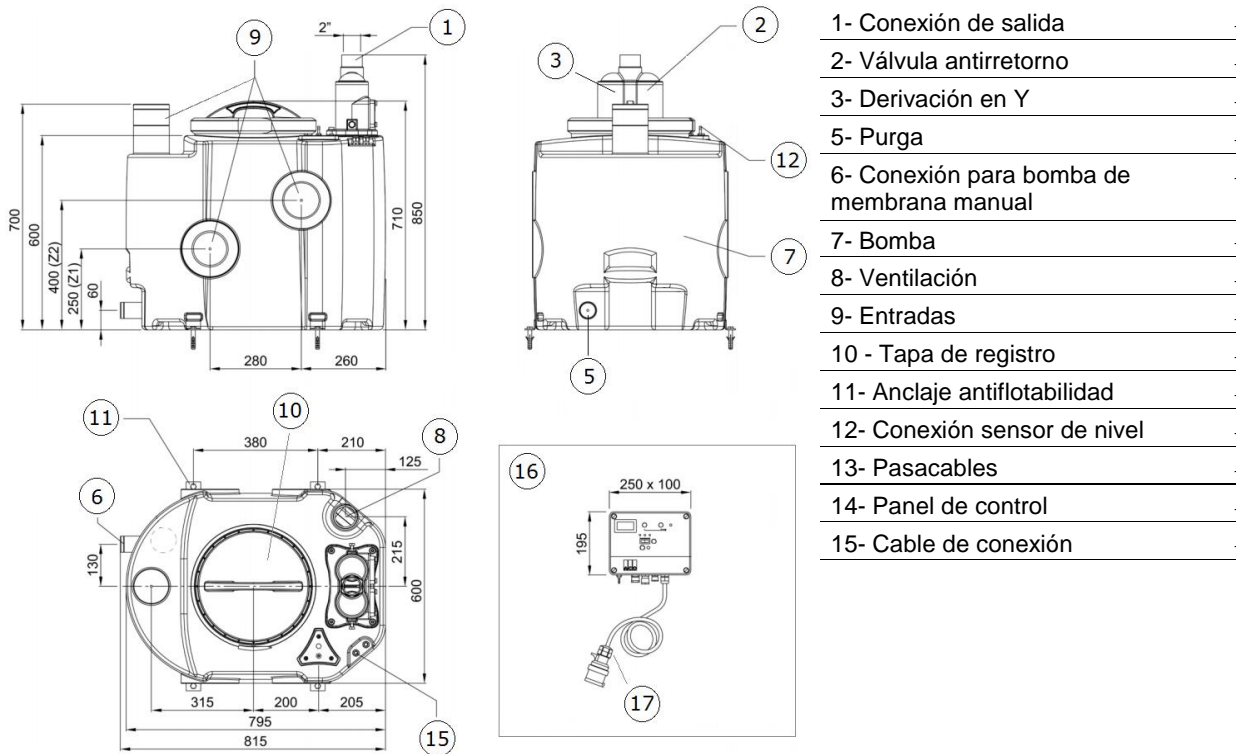
Panel de control

- Protección IP54
- 1,5m de cable de conexión eléctrica tipo (CEE) 16A
- Señal de error por caída de tensión y por mal funcionamiento

Normativa

- Testado de acuerdo a normativa DIN EN 12050-2

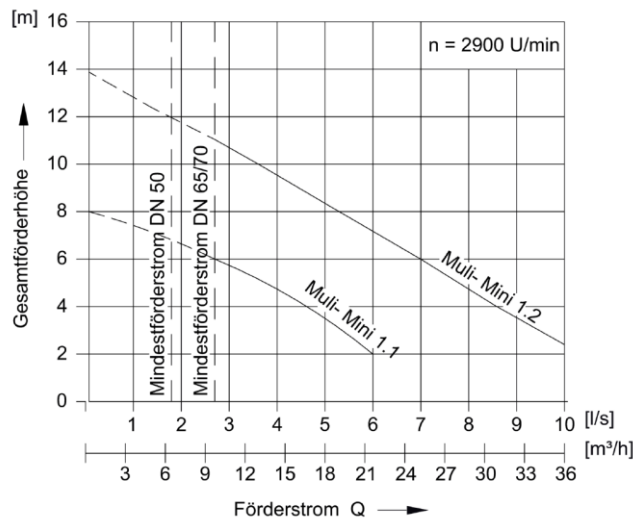
Dimensiones



- 1- Conexión de salida
- 2- Válvula antirretorno
- 3- Derivación en Y
- 5- Purga
- 6- Conexión para bomba de membrana manual
- 7- Bomba
- 8- Ventilación
- 9- Entradas
- 10 - Tapa de registro
- 11- Anclaje antiflotabilidad
- 12- Conexión sensor de nivel
- 13- Pasacables
- 14- Panel de control
- 15- Cable de conexión

Tipo	Potencia P1 (kW)	Potencia P2 (kW)	Consumo (A)	Tensión (V)	Rpm	Paso de sólidos (mm)	Vol. útil ent. H (l)	Vol. útil ent. V (l)	Volume n total (l)	Peso (kg)
MWP 1.2	1,8	1,1	8,2	230V	2900	38	108/60	140	190	54

Parámetros de diseño



Tipo	Rango altura	Rango Caudal	Temperatura máxima
MWP 1.2	2,2-12 m	1,8-10 l/s	65 °C