

# ESTAÇÃO BOMBAGEM MULI MINI MONO MWP 1.2 1,1KW

Estação elevatória tipo ACO MULI MINI MONO NS140 para águas cinza. Com tanque de polietileno de 190 l de capacidade total e um volume útil máximo de 140 l, conector de drenagem de 1", pré-forma para conexão de bomba auxiliar de membrana DN50, 1 tampa estanque de inspecção Ø340 mm e kit de anclagem al pavimento contra flutuabilidade. Com 1 admissõ DN100 vertical e 4 admissões DN100 horizontais e pré-formado DN70 para ventilação e ligação de saída para tubagem de pressão de 2", incluindo 1 válvulas antir-refluxo de esfera. Com 1 bomba de aço inoxidável AISI 304 monofásica de 230V/50Hz, de acordo com a norma EN-12050-2, com potência nominal de 1,1 kW, tensão nominal de 8,2A, passagem de sólidos de 38 mm e com protecção IP68. Inclui painel de controle pre-programado e multi-idioma para funções de para-arranque, regisro de erros, medidor de amperagem, potenciômetro digital para ajuste da bomba, medição do nível de água por tubo de pitot anti-bloqueio com auto-limpeza por ar comprimido. O painel de controlo inclui 1,5 m de cabo para conexão monofásica CEE (16A), cabo de controle de 10 m conectado à estação elevatória e protecção IP54. Capacidade de evacuação entre 1,8-10 l/s para umas alturas entre 2,2-12 m. Dimensões exteriores (Comprimento x Largura x Altura) 600 x 815 x 850mm. Peso: 54 kg.

## Benefícios

- Plug and play
- Alças ergonômicas para transporte
- Possibilidade de conexão em diferentes alturas
- Tanque de alta capacidade (até 140 l)
- Componentes de alta resistência química
- Adequado para instalação após separador de gorduras
- Bomba facilmente removível sem ferramentas
- Projetado para passar por limites estreitos
- Baixo peso: 54 kg

## Características:

### Áreas de aplicação

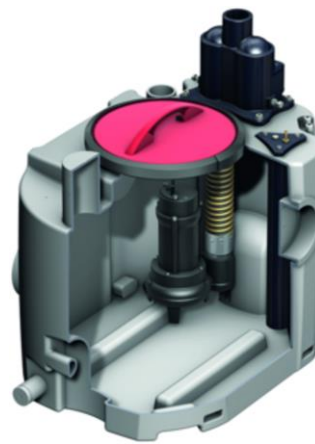
- Separador de gorduras
- Lavanderias
- Chuveiros comunitários
- Porões

### Tanque de polietileno

- Conexão para purga de 1"
- Acesso de manutenção com tampa à prova de odor de Ø340 mm
- Kit de ancoragem anti-flutuante para pavimento
- Conexão para bomba de diafragma manual DN50
- 4 entradas horizontais DN100
- 1 entrada vertical DN100
- 1 pré-forma de ventilação DN70

### Conexão da linha de pressão

- Válvula de retenção de esfera com parafuso de extensão e fixação
- Diâmetro da conexão: 2"



### Bomba de águas cinzas

- Bomba submersa monofásica 230V 50Hz Hz 8,2A
- Protecção IP68
- Impulsor de canal único com passo de 38mm
- 10m do cabo de conexão ao painel de controle

### Sensor de nível

- tubo de pitot com 10m de tubo flexível para medição de pressão no painel de controle
- (Opcional) ompressor para limpar o sensor usando ar comprimido. Necessário para equipamentos a jusante do separador de gorduras.

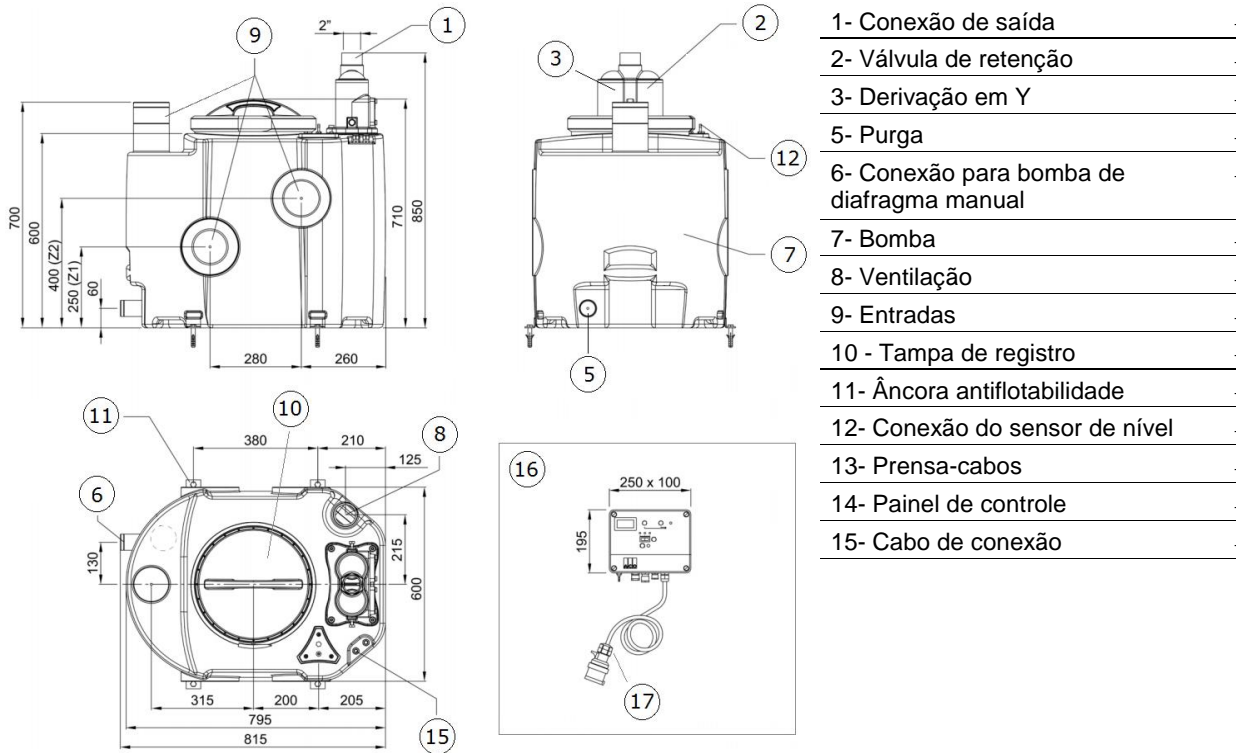
### Painel de controle

- Protecção IP54
- 1,5m de cabo de conexão elétrica tipo (CEE) 16A
- Sinal de erro devido a queda de tensão e mau funcionamento

### Normativo

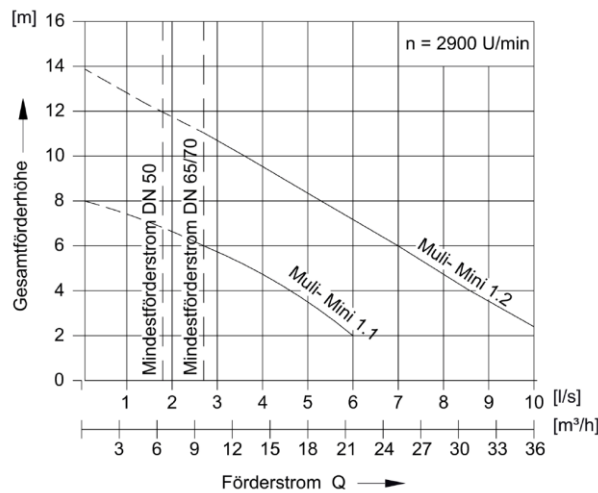
- Testado de acordo com a norma DIN EN 12050-2

Dimensões



Tip o	Potência P1 (kW)	Potência P2 (kW)	Consu mo (A)	Tens ão (V)	Rpm	Passagem de sólidos (mm)	Volume útil ent. H (l)	Volume útil ent. V (l)	Volu me total (l)	Peso (kg)
MW P 1.2	1,8	1,1	8,2	230V	2900	38	108/60	140	190	54

Parâmetros de projeto



Tipo	Faixa de altura	Faixa de fluxo	Temperatura máxima
MWP 1.2	2,2-12 m	1,8-10 l/s	65 °C