

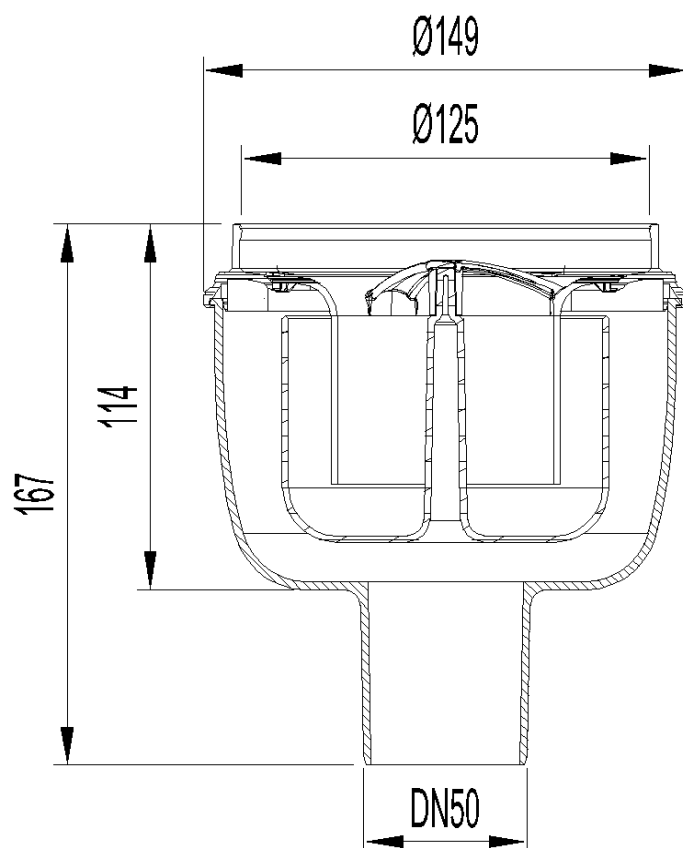
# FONDO SUM SIF PP EASYFLOW Ø149 S/V DN50

Fondo sumidero sifónico de Polipropileno, tipo ACO EASYFLOW, salida vertical DN50, cuerpo redondeado para facilitar la limpieza y con sifón extraíble con 50 mm de altura de agua incorporado. Caudal de evacuación de 1,6 l/s, de acuerdo a normativa EN-1253. Peso: 0,468 kg.

Artículo: 25005500

## Características:

- Fondo EASYFLOW según norma EN-1253.
- Con junta integrada para sellar el espacio entre el fondo y la parte superior.
- Sistema ajustable en altura.
- Unión estanca entre realce y cuerpo de sumidero.
- Posibilidad de accesorio para clipaje de tela.
- Tapa de protección para la instalación.



## Dimensiones:

Material	PP
Peso (kg)	0,468
DN (mm)	50
Caudal (l/s)	1,6
Altura agua sifón (mm)	50
D fondo (mm)	Ø149
H exterior (mm)	167