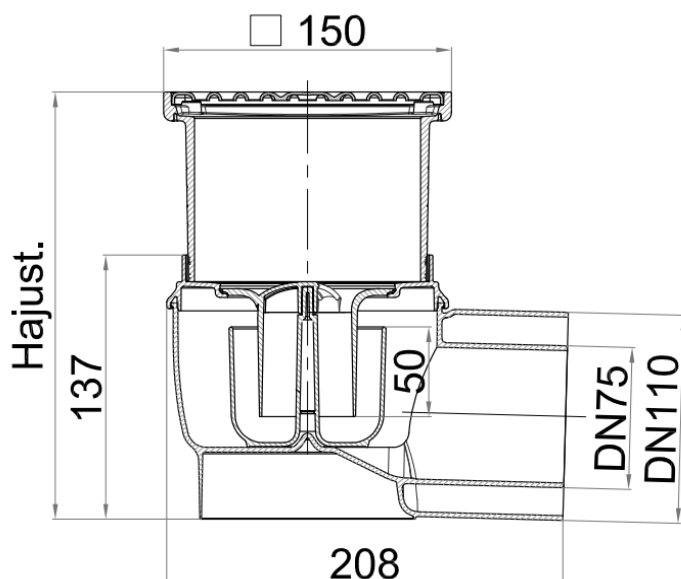


SUM SIF EASYFLOW S/H DN70/100 C/RJ RAN 150X150 C/MARCO ABS

Conjunto sumidero ACO EASYFLOW, compuesto por fondo de Polipropileno con salida horizontal DN70/100, cuerpo redondeado para facilitar la limpieza y con sifón extraíble con 50 mm de altura de agua incorporado. Caudal de evacuación de 1,6 l/s, de acuerdo a normativa EN-1253. Incluye cuerpo sumidero en Plástico ABS, tipo ACO EASYFLOW. Con reja fabricada en acero inoxidable AISI 304 y marco en Plástico ABS, de dimensiones 150x150mm para suelo cerámico, reja tipo ranurada sin fijación, apta para clase de carga K3. Altura: 223mm, ajustable entre 157 - 223mm. Peso: 0,94kg.

Características:

- Sumidero con salida horizontal DN70/100
- Fondo en Polipropileno
- Testado de acuerdo a la norma EN 1253-1
- Con sifón extraíble de 50mm de altura de agua
- Con junta integrada en el fondo para unión con la sección superior del sumidero
- Cuerpo de sumidero de ABS con marco de ABS y reja ranurada de 150x150mm para carga K3
- Con plástico protector de reja para instalación



Dimensiones:

Reja	27007711
Material reja	AISI304
Material marco	ABS
Fondo sumidero	27000500
Material fondo	Polipropileno
Salida	horizontal DN70/100
Caudal (l/s)	1,6
Tipo de reja	ranurada
Hajustable (mm)	157 - 223