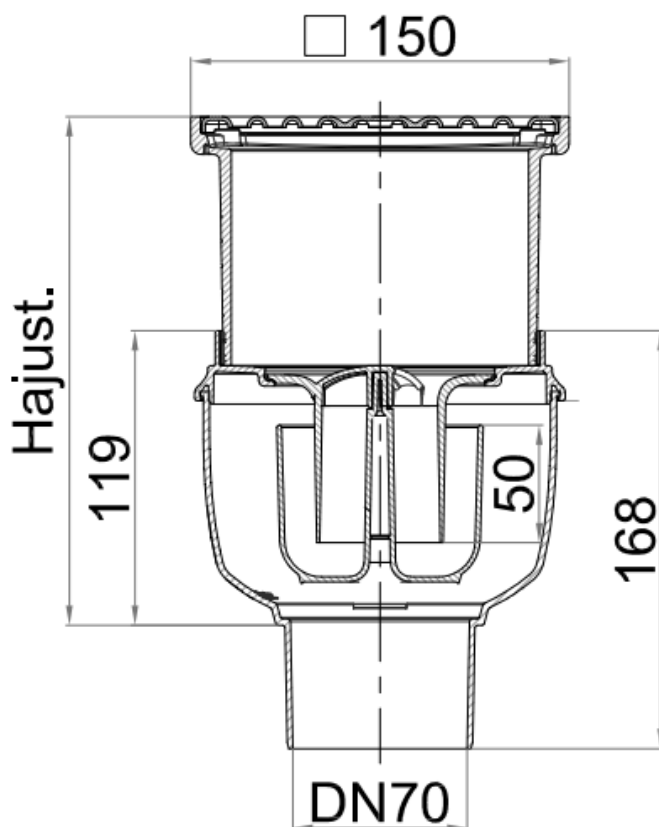


SUM SIF EASYFLOW S/V DN70 C/GR RAN 150X150 C/ARO ABS

Conjunto sumidouro ACO EASYFLOW, composto por fundo de polipropileno com saída vertical DN70, corpo redondo para facilitar a limpeza e com sifão extraível com 50 mm de altura de água incorporado. Caudal de escoamento de 2 l/s, de acordo com a normativa EN-1253. Inclui corpo sumidouro em Plástico ABS, tipo ACO EASYFLOW. Com grelha fabricada em aço inoxidável AISI 304 y aro em Plástico ABS, de dimensoes 150x150mm para solo cerâmico, grelha tipo slot sim fixação, apta para classe de carga K3. Altura: 205mm, ajustável entre 139 - 205mm. Peso: 0,96kg.

Características:

- Sumidouro com saída vertical DN70
- Fundo em Polipropileno
- Testado de acordo com a norma EN 1253-1
- Com sifão removível de 50mm de altura de água
- Com vedação integrada no fundo para união com a seção superior do sumidouro
- Corpo de sumidouro de ABS com aro de ABS e com grelha RAN de 150x150mm para carga K3
- Com plástico protetor de grelha para instalação



Dimensões:

Grelha	27007711
Material grelha	AISI304
Material marco	ABS
Fundo ralo	27100000
Material fundo	Polipropileno
Saída	vertical DN70
Caudal (l/s)	2
Tipo de Grelha	slot
Hajustável (mm)	139 - 205