

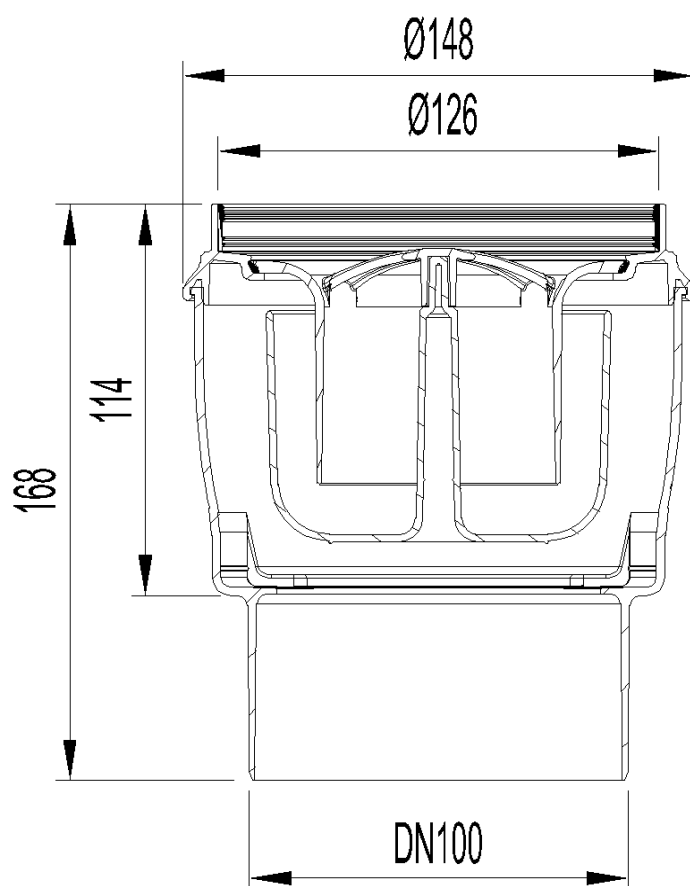
# FONDO SUM SIF PP EASYFLOW Ø149 S/V DN100

Fondo sumidero sifónico de Polipropileno, tipo ACO EASYFLOW, salida vertical DN100, cuerpo redondeado para facilitar la limpieza y con sifón extraíble con 50 mm de altura de agua incorporado. Caudal de evacuación de 2 l/s, de acuerdo a normativa EN-1253. Peso: 0,6 kg.

Artículo: 28100000

## Características:

- Fondo EASYFLOW según norma EN-1253.
- Con junta integrada para sellar el espacio entre el fondo y la parte superior.
- Sistema ajustable en altura.
- Unión estanca entre realce y cuerpo de sumidero.
- Posibilidad de accesorio para clipaje de tela.
- Tapa de protección para la instalación.



## Dimensiones:

Material	PP
Peso (kg)	0,6
DN (mm)	100
Caudal (l/s)	2
Altura agua sifón (mm)	50
D fondo (mm)	Ø149
H exterior (mm)	168